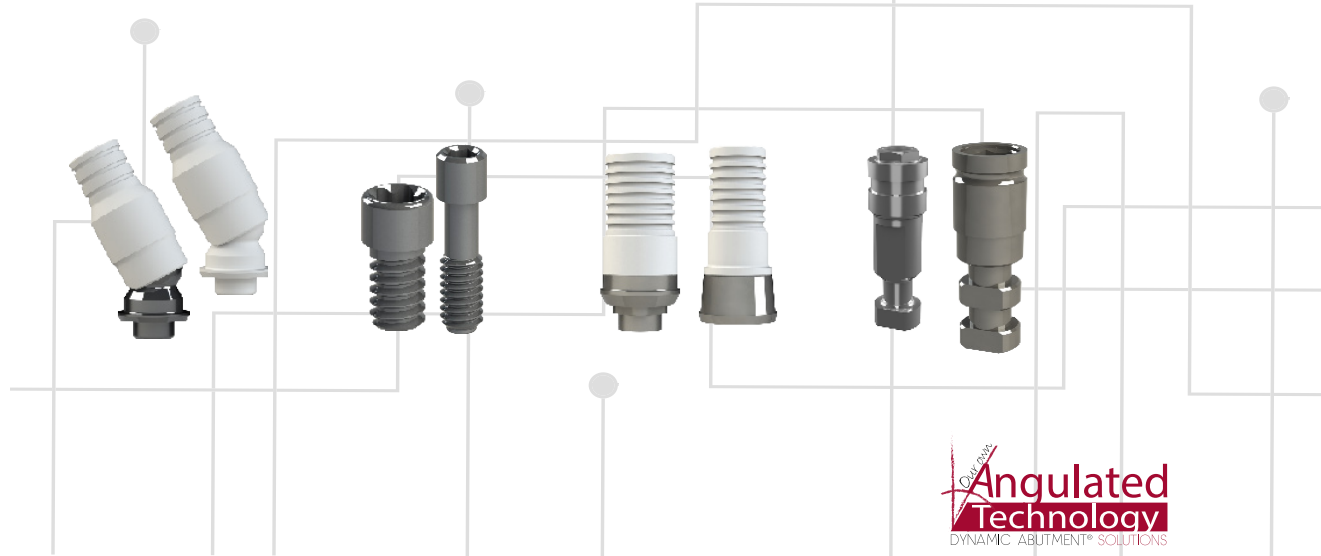


SOLUCIONES PROTÉSICAS





DYNAMIC ABUTMENT® SOLUTIONS

AV. BLONDEL, 54 3º · 25002 · LLEIDA (SPAIN)
TEL. +34 973 289 580
spain@dynamicabutment.com
www.dynamicabutment.es


Dynamic Abutment® Solutions es la marca comercial del fabricante Talladium España S.L

Todas las marcas y nombres comerciales citados en este catálogo están registradas por sus respectivas firmas. Las imágenes que aparecen son orientativas. Todas las referencias y textos de este catálogo son válidos salvo error tipográfico.

Talladium España s.l se reserva el derecho de modificar este documento sin previo aviso.

Talladium España s.l no se hace responsable del buen funcionamiento de sus productos si no se contemplan las indicaciones correspondientes a cada referencia.

La información que se muestra en este catálogo está dirigida exclusivamente al profesional del sector dental.

 Aprobación, mediante organismo notificado, del aseguramiento del sistema de calidad total según normativa comunitaria, para productos sanitarios de clase IIB.
Clase IIB incluye: tornillos y pilares.



Encuentre todas las compatibilidades de nuestros productos en nuestra tienda online (Solo España):

www.dynamicabutmentstore.es



ÍNDICE

4	LISTA DE COMPATIBILIDADES PILAR DINÁMICO® 3.0
6	INVESTIGACIÓN & DESARROLLO
7	QUALITY CENTER & SERVICIO DE ATENCIÓN AL CLIENTE
8	SISTEMA DINÁMICO
10	PILAR DINÁMICO® 3.0
12	SEGURIDAD Y TRAZABILIDAD
14	COMPLEMENTOS & RÉPLICAS
15	ESCARIADORES
16	DESTORNILLADOR DINÁMICO & TORNILLOS DINÁMICOS
17	TORNILLOS RECTOS & DESTORNILLADORES
18	TORNILLOS DINÁMICOS - ESPECIFICACIONES TÉCNICAS
20	TORNILLOS RECTOS - ESPECIFICACIONES TÉCNICAS
22	COMPATIBILIDADES PILAR DINÁMICO® 3.0
74	GARANTÍA TALLADIUM

Investigación & Desarrollo

Siempre dispuestos a ir un paso por delante

La investigación e innovación en soluciones protésicas son el sello distintivo que mantiene a Dynamic Abutment Solutions® como el referente en sistemas angulados.

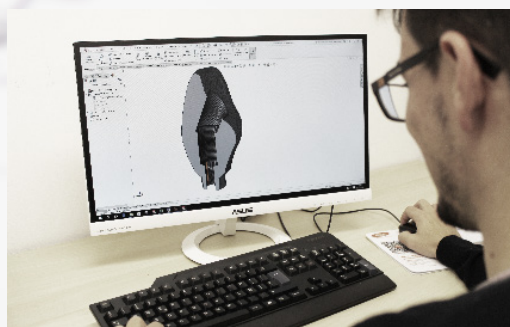
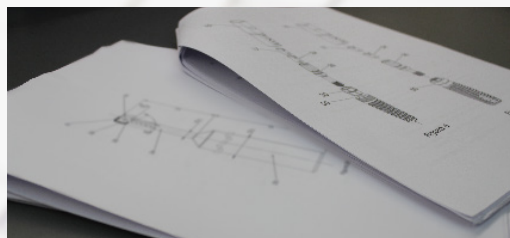
La proximidad a las necesidades de los profesionales y la filosofía innovadora de la marca permiten a nuestro equipo técnico estar a la vanguardia del sector en el desarrollo de producto, desarrollo en el que priman a su vez las máximas prestaciones que aporta el producto, la facilidad de uso en cada trabajo y la mejora del resultado estético.

Desde sus inicios, la investigación y el desarrollo de nuevos productos han sido un eje básico en nuestros objetivos que nos ha permitido generar proyectos innovadores que responden a las necesidades del sector.

El resultado, concretado en numerosas patentes presentadas por nuestro Departamento de I+D+i, se ha traducido en nuevos lanzamientos de productos en el mercado fruto del trabajo de nuestro departamento de I+D+i y de la colaboración con los mejores profesionales y empresas líderes que, como Dynamic Abutment Solutions, apuestan por la investigación y desarrollo.

Dynamic Abutment Solutions siempre estamos dispuestos a dar un paso adelante. Por eso hemos puesto en marcha el **Production Center**: un centro de producción propio que nos permite el prototipado rápido de nuevos productos y el estudio aplicado de nuevas tecnologías.

El Centro de I+D+i, certificado según norma UNE-166002, puede asegurar un control exhaustivo del 100% en todas las fases de desarrollo de nuevos proyectos. Permitiendo que los mismos se traduzcan en nuevos productos de los que puedan beneficiarse nuestros clientes lo antes posible con los máximos niveles de seguridad y calidad, tal y como siempre se han caracterizado nuestros productos.



Certificado
UNE 166002 de Sistemas
de gestión de I+D+i.



Quality Center

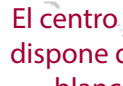
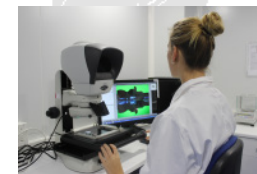
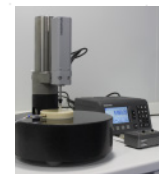
Dynamic Abutment® Solutions destina importantes recursos en asegurar que el producto que reciben nuestros clientes se entrega con las máximas garantías de calidad y seguridad.

Dotado con los últimos equipos de marcado, control y medida, así como del equipamiento específico para efectuar tratamientos físico-químicos en nuestros productos.

Nuestra presencia en los mercados internacionales implica disponer de las preceptivas certificaciones sanitarias que amparen a nuestro producto sanitario: marcado CE, normativa CMD/CAS o certificaciones FDA.

La garantía de que los dispositivos puestos en el mercado al alcance de nuestros clientes están acordes con la reglamentación sanitaria supone uno de nuestros mayores compromisos.

Desde nuestros inicios, la calidad y seguridad de nuestros productos es nuestro principal objetivo: UNE-EN ISO 9001:2015, UNE-EN ISO 13485:2016, y UNE 166002:2014



El centro de calidad dispone de una sala blanca ISO-8

Servicio de atención al cliente

El centro exclusivo de Atención al Cliente de Dynamic Abutment® Solutions tiene como objetivo principal establecer una comunicación constante con nuestros clientes y colaboradores.

Por otra parte, ofrecemos respuestas y soluciones instantáneas a sus preguntas con asesoramiento y soporte directo del departamento técnico de I+D+i para los casos más complejos.

El contacto directo y las sugerencias de nuestros clientes nos permiten mejorar continuamente la calidad de los productos y servicios que ofrecemos diariamente.



Sistema Dinámico

Más de
100.000 casos
resueltos con el
sistema dinámico

El conjunto tornillo-destornillador del sistema Pilar Dinámico® 3.0 se utiliza en aquellos casos en los que es necesario rectificar la entrada de los tornillos debido a una posición desfavorable de los implantes, mejorando así la funcionalidad y estética de las estructuras fresadas.

Destornillador dinámico

Destornillador con cabeza hexalobular, exclusivo del sistema Pilar Dinámico® 3.0; longitudes: 18 -24 -32mm. Vástago con conexión para contra ángulo para facilitar su uso con carraca dinamométrica o manual mediante los adaptadores o mangos correspondientes.

Tornillos dinámicos

Abarcan todas las métricas de rosca de implante disponibles en el mercado. Se utilizan junto al Pilar Dinámico® 3.0, a la Interfase Dinámica® 3.0 o para estructuras fresadas con canal de orificio de tornillo angulado hasta 30°: por ello disponemos de varias longitudes de cada métrica para facilitar la adaptación a sus estructuras.

Todos los tornillos se entregan perfectamente identificados con su número de lote y referencia, permiten la correcta trazabilidad y registro de cada tornillo en el carnet para el paciente y en el historial clínico o del laboratorio. Se deben manipular exclusivamente con el destornillador Dinámico 3.0. Todos están fabricados en Titanio grado V.

Pilar Dinámico® 3.0

El sistema del Pilar Dinámico® 3.0 es una pieza única y exclusiva que ha revolucionado el sector de la implantología, consiguiendo prótesis atornilladas con la máxima estética y convirtiéndose en una óptima alternativa a los pilares angulados fijos de Titanio para cementar y a los muñones individualizados fabricados por el técnico.

Aseguran un ajuste perfecto que evita cualquier modificación en la geometría de la conexión protésica al implante durante el proceso de fabricación de la prótesis.



Mecanizados



Cromo-Cobalto

Base mecanizada en Cromo-Cobalto y chimenea calcinable. Se debe sobrecolar con Cr-Co.



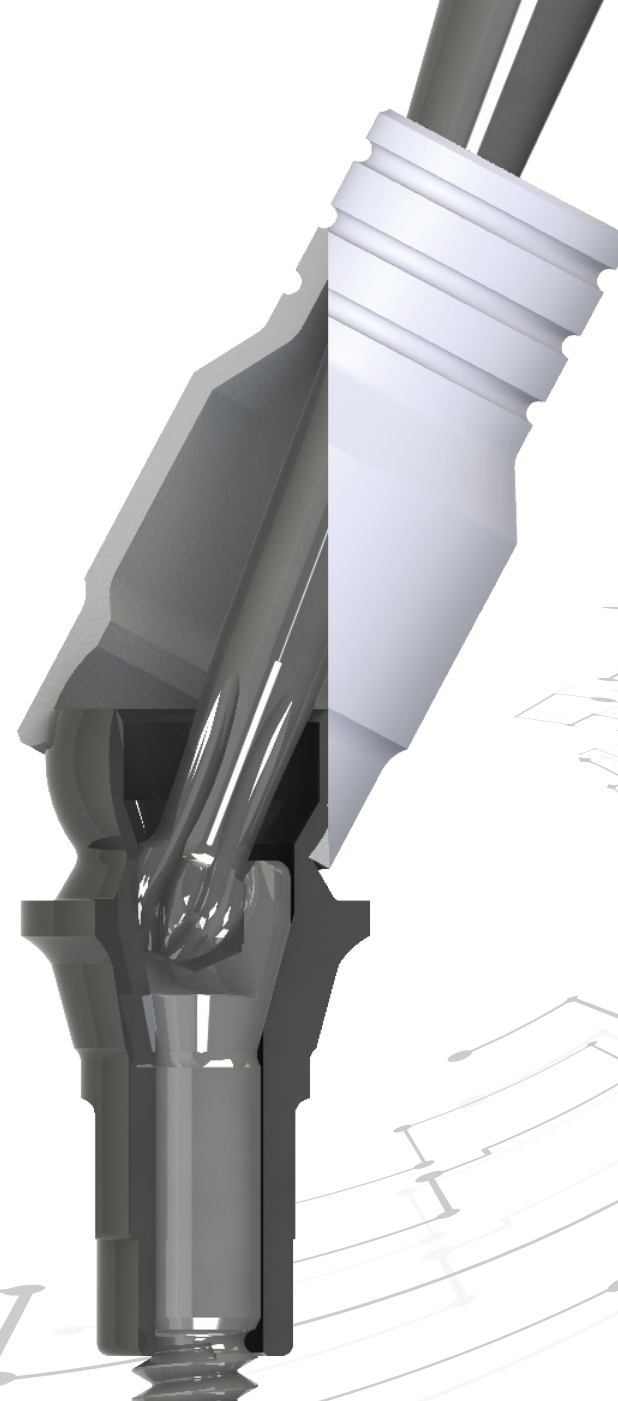
Calcinable

Base y chimenea totalmente calcinables. Fabricado mediante el método de mecanización en plástico sanitario POM de alta calidad. Permite colar con el metal que utilicen habitualmente en el laboratorio.



Tilite®

Base mecanizada en Tilite® y chimenea calcinable. Se debe sobrecolar en metal Tilite®. El metal Tilite® es un compuesto médicamente puro, biocompatible y antialérgico. Dispone de un seguro médico de 2.000.000 de dólares.

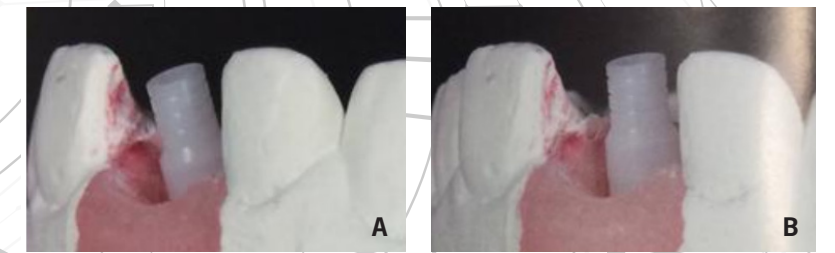


Libertad de movimiento

Consta de dos piezas conectadas entre sí por un codo, que sirve de articulación, mientras que la chimenea pivota sobre la semiesfera de la base. Además, podemos rectificar el ángulo del canal del tornillo milimétricamente hasta 28° con total libertad de movimiento.

El Pilar Dinámico® 3.0 es una solución innovadora que incorpora libertad de movimiento, rectificando angulaciones. Simplifica la labor protésica y, lo más importante, aporta soluciones.

Ejemplo de uso



Pilar Dinámico® 3.0 en modelo.
Imagen A: sin corrección de ángulo.
Imagen B: con corrección de ángulo redirigiendo el acceso al tornillo de la superficie del paladar.
Artículo publicado en "The Journal of prosthetic dentistry" (Junio 2015).
Autora: Eva Berroeta

Seguridad y Trazabilidad



Seguridad y trazabilidad

Dynamic Abutment® Solutions es fabricante de la gama de productos “Sistema Dinámico 3.0”, que engloba al Pilar Dinámico®, el sistema tornillo y destornillador Dinámico y la Interfase Dinámica®. Todos ellos son productos exclusivos y **patentados**, y elaborados siguiendo unos criterios de calidad muy estrictos.

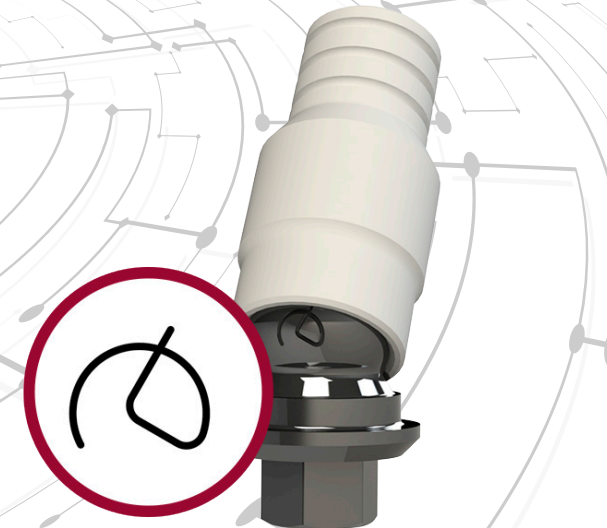
Dynamic Abutment® Solutions entrega junto al Sistema Dinámico 3.0 un carnet para el paciente junto a las respectivas etiquetas para identificar la posición dental en la que se ha colocado nuestro sistema en la ficha del paciente en clínica y laboratorio.

Es de suma importancia que estos datos queden registrados en el historial del paciente, para futuras reposiciones de material y conocer que debe utilizar un destornillador especial para colocar y retirar la prótesis realizada con el Sistema Dinámico y así evitar futuros contratiempos. Se consigue así mantener un control exhaustivo de la trazabilidad de nuestros productos, que además de dar cumplimiento a la normativa sanitaria vigente, facilita la reposición del material y el conocimiento del instrumental más adecuado para manipular los componentes del Sistema Dinámico.

Exclusividad

Todos nuestros productos son marcados en el proceso de fabricación para garantizar la exclusividad de cada pieza y controlar la trazabilidad.

Este logotipo es único y exclusivo de Dynamic Abutment® Solutions y garantiza que los productos son originales y han superado con éxito los más altos estándares de nuestro Centro de Calidad.



COMPLEMENTOS



Mango manual

Fabricados en acero inoxidable.
Se utilizan para conectar las puntas de destornillador con conexión de contra ángulo.

Mango manual largo para laboratorio

Ref. 49.601.000.03-2
Ideal para la manipulación de modelos en el laboratorio.
Longitud: 55.65mm.



Mango manual para clínica

Ref. 49.601.000.01-2
Mango de clínica: se utiliza para colocar la prótesis en boca antes del control de torque en la clínica.
Longitud: 15.65mm.



Carraca universal

Ref. 11.990.990.07-2
Carraca dinamométrica de conexión cuadrada 4mm.
Torque 10-35N.c

Adaptadores para carraca

Pieza que conecta la punta de destornillador con conexión a contraángulo con la carraca dinamométrica.



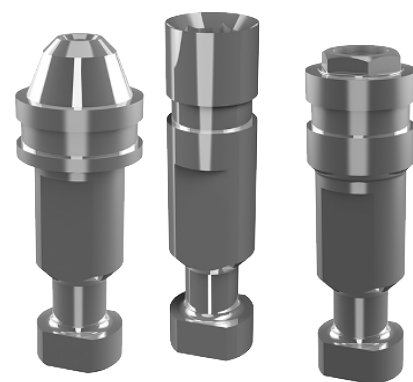
Adaptadores para carraca universal
Ref. 49.604.000.05-2
4mm conexión cuadrada



Adaptadores para carraca Straumann
Ref. 49.604.000.07-2
Conexión Straumann



Adaptadores para carraca Nobel Biocare
Ref. 49.604.000.08-2



RÉPLICAS

Réplica de implante realizado en acero inoxidable, reproduce la conexión del implante.

ESCARIADORES

El proceso de fundición de cilindros calcinables genera imperfecciones en la estructura metálica final. Con el objetivo de minimizar las consecuencias generadas por esos procesos, hemos diseñado una línea de herramientas para rectificar la base del cilindro, mejorando la adaptación sobre el implante i el interior de las chimeneas.



Ref. 49.601.000.02-2
Mango portaescariadores

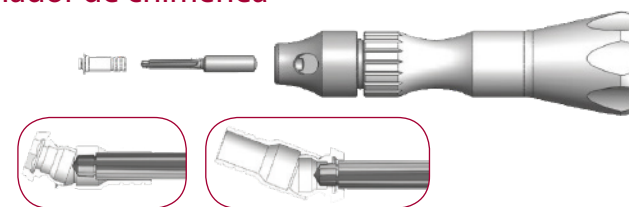


Ref. 49.602.000.01-2



Ref. 49.602.000.02-2

Escariador de chimenea



Conjunto de mango y escariadores

Ref. 49.604.000.02-2

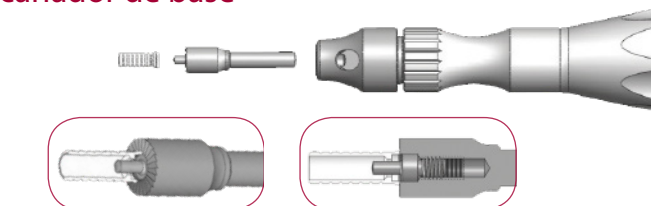


Ref. 49.604.000.03.2



Ref. 49.604.000.01-2

Escariador de base



DESTORNILLADOR DINÁMICO

Destornillador con cabeza hexalobular, exclusivo del sistema Pilar Dinámico® 3.0; longitudes: 18 -24 -32mm.

Vástago con conexión para contra ángulo para facilitar su uso con carraca dinamométrica o manual mediante los adaptadores o mangos correspondientes.



HEXALOBULAR 1.70 mm
REF: 43.618.201.01-2: PD 18mm

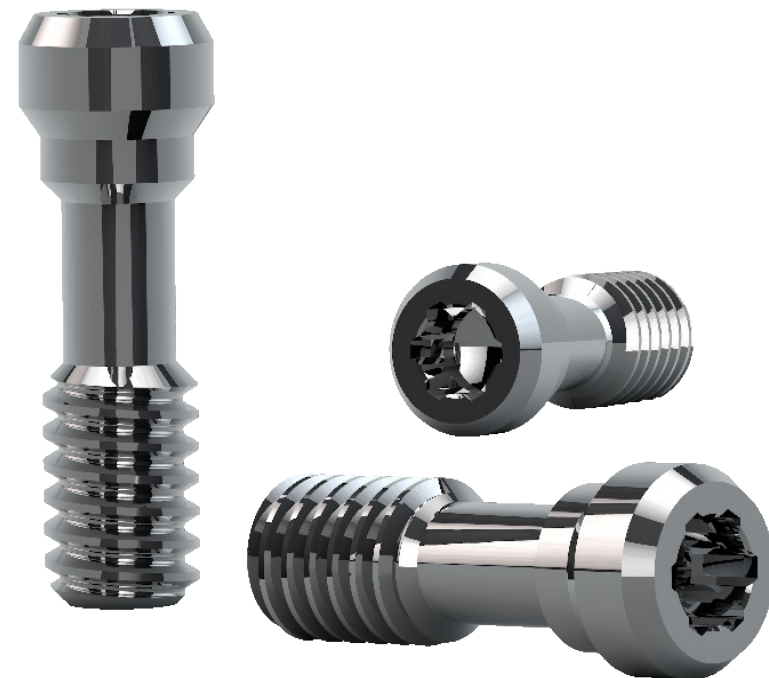


HEXALOBULAR 1.70 mm
REF: 43.624.201.01-2: PD 24mm



HEXALOBULAR 1.70 mm
REF: 43.632.201.01-2: PD 32mm

TORNILLOS RECTOS



Abarcan todas las métricas de rosca de implante disponibles en el mercado. Disponibles varias longitudes de cada métrica para facilitar la adaptación a sus estructuras fresadas. Fabricados en Titanio grado V.

DESTORNILLADORES PARA TORNILLOS RECTOS



REF: 43.601.103.02-2
Hex 1.20mm



REF: 43.601.102.01-2
Cuad. 1.30mm



REF: 43.601.104.01-2
Hex 1.25mm



REF: 43.601.105.01-2
Hex. 1.27mm



REF: 43.601.108.01-2
Unigrip



REF: 43.601.107.01-2
Torx 25mm

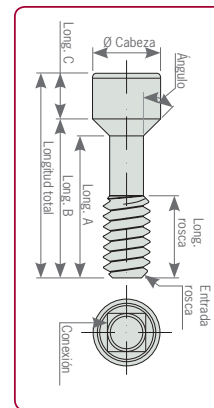
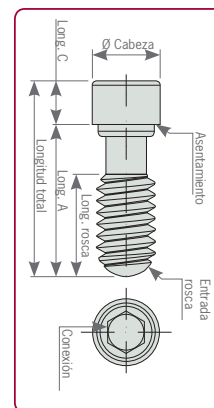
TORNILLOS DINÁMICOS

Abarcan todas las métricas de rosca de implante disponibles en el mercado. Se utilizan junto al Pilar Dinámico® 3.0, a la Interfase Dinámica® 3.0 o para estructuras fresadas con canal de orificio de tornillo angulado hasta 30°: por ello disponemos de varias longitudes de cada métrica para facilitar la adaptación a sus estructuras. Todos están fabricados en Titanio grado V.

TORNILLOS DINÁMICOS - ESPECIFICACIONES TÉCNICAS



REFERENCIA	MÉTRICA	TORQUE	LONG. TOTAL	LONG. ROSCA	LONG. A	LONG. B	LONG. C	DIÁM. CABEZA	ASENTAMIENTO	ÁNGULO	ENTRADA ROSCA	CONEXIÓN
41.314.039.01-2	1,4	15 N•cm	3,90	1,80	2,10	-	1,80	2,40	recto	-	Chaflán 45°	Hexalobular 1,70
41.314.040.01-2	1,4	15 N•cm	4,00	1,85	2,00	2,78	1,22	2,30	cónico	30°	Chaflán 45°	
41.314.045.01-2	1,4	15 N•cm	4,50	2,30	2,50	3,28	1,22	2,30	cónico	30°	Chaflán 45°	
41.314.052.01-2	1,4	15 N•cm	5,20	2,90	3,40	-	1,80	2,30	recto	-	Chaflán 45°	
41.314.064.01-2	1,4	15 N•cm	6,40	2,20	4,21	5,15	1,25	2,30	cónico	25°	Chaflán 45°	
41.314.067.01-2	1,4	15 N•cm	6,70	2,31	5,00	5,45	1,25	2,30	cónico	45°	Chaflán 45°	
41.314.070.01-2	1,4	15 N•cm	7,00	2,30	5,39	5,65	1,61	2,30	cónico	60°	Chaflán 45°	
41.314.074.01-2	1,4	15 N•cm	7,40	3,55	5,00	5,99	1,41	2,30	cónico	25°	Chaflán 45°	
41.316.044.01-2	1,6	20 N•cm	4,40	2,50	2,90	-	1,50	2,30	recto	-	Semiesférica	
41.316.059.01-2	1,6	20 N•cm	5,90	3,00	4,40	-	1,50	2,30	recto	-	Semiesférica	
41.316.071.01-2	1,6	20 N•cm	7,10	2,80	5,20	5,53	1,57	2,30	cónico	60°	Chaflán 45°	
41.316.072.01-2	1,6	20 N•cm	7,20	3,50	5,20	5,85	1,35	2,30	cónico	30°	Chaflán 45°	
41.316.073.01-2	1,6	20 N•cm	7,30	2,20	4,87	5,56	1,74	2,30	cónico	35°	Chaflán 45°	
41.316.074.01-2	1,6	20 N•cm	7,40	2,70	5,50	6,00	1,40	2,30	cónico	45°	Chaflán 45°	
41.316.076.01-2	1,6	20 N•cm	7,60	3,60	6,10	-	1,50	2,30	recto	-	Semiesférica	
41.316.078.01-2	1,6	20 N•cm	7,80	2,00	5,36	7,03	0,81	2,30	cónico	15°	Chaflán 45°	
41.316.081.01-2	1,6	20 N•cm	8,10	3,00	6,35	6,72	1,38	2,30	cónico	45°	Chaflán 45°	
41.316.084.01-2	1,6	20 N•cm	8,40	3,50	6,80	-	1,60	2,30	recto	-	Semiesférica	
41.316.094.01-2	1,6	20 N•cm	9,40	2,90	7,65	8,00	1,40	2,30	cónico	45°	Chaflán 45°	
41.317.065.01-2	N1-72	25 N•cm	6,50	2,40	4,70	5,18	1,33	2,30	cónico	45°	Chaflán 45°	
41.317.071.01-2	N1-72	25 N•cm	7,10	2,60	5,56	5,65	1,45	2,30	cónico	70°	Chaflán 45°	
41.317.073.01-2	N1-72	25 N•cm	7,30	2,50	5,50	5,77	1,53	2,30	cónico	60	Chaflán 45°	
41.318.044.01-2	1,8	25 N•cm	4,40	2,75	3,00	-	1,40	2,30	recto	-	Semiesférica	
41.318.045.01-2	1,8	25 N•cm	4,50	2,30	2,81	2,90	1,60	2,30	cónico	70°	Chaflán 45°	
41.318.048.01-2	1,8	25 N•cm	4,80	2,80	3,22	3,65	1,15	2,30	cónico	30°	Semiesférica	
41.318.051.01-2	1,8	25 N•cm	5,10	2,70	3,55	3,70	1,40	2,30	cónico	60°	Chaflán 45°	
41.318.052.01-2	1,8	25 N•cm	5,20	2,90	3,65	3,80	1,40	2,30	cónico	60°	Chaflán 45°	



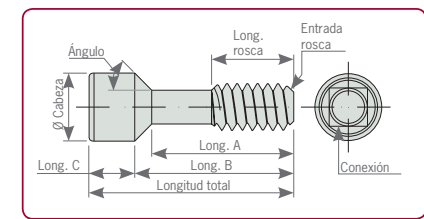
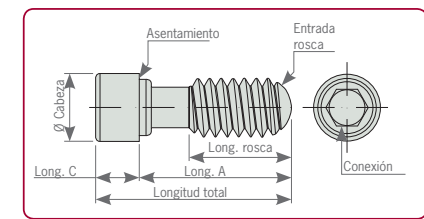
REFERENCIA	MÉTRICA	TORQUE	LONG. TOTAL	LONG. ROSCA	LONG. A	LONG. B	LONG. C	DIÁM. CABEZA	ASENTAMIENTO	ÁNGULO	ENTRADA ROSCA	CONEXIÓN
41.318.064.01-2	1,8	25 N•cm	6,40	3,45	4,73	5,10	1,30	2,30	cónico	35°	Chaflán 45°	Hexalobular 1,70
41.318.065.01-2	1,8	25 N•cm	6,50	2,80	5,00	-	1,50	2,30	recto	-	Semiesférica	
41.318.066.01-2	1,8	25 N•cm	6,60	4,18	5,05	5,20	1,40	2,30	cónico	60°	Chaflán 45°	
41.318.067.01-2	1,8	25 N•cm	6,70	2,35	5,00	5,40	1,30	2,30	cónico	45°	Chaflán 45°	
41.318.068.01-2	1,8	25 N•cm	6,80	4,00	5,25	5,40	1,40	2,30	cónico	60°	Chaflán 45°	
41.318.071.01-2	1,8	25 N•cm	7,10	2,60	5,56	5,65	1,45	2,30	cónico	70°	Chaflán 45°	
41.318.074.01-2	1,8	25 N•cm	7,40	3,80	5,80	6,03	1,60	2,30	cónico	50°	Chaflán 45°	
41.318.075.01-2	1,8	25 N•cm	7,50	3,30	6,10	-	1,40	2,30	recto	-	Semiesférica	
41.318.076.01-2	1,8	25 N•cm	7,60	2,52	5,80	6,20	1,40	2,30	cónico	45°	Chaflán 45°	
41.318.080.01-2	1,8	25 N•cm	8,00	4,00	6,50	-	1,50	2,30	recto	-	Chaflán 45°	
41.320.047.01-2	2,0	25 N•cm	4,70	3,00	3,30	-	1,40	2,30	recto	-	Semiesférica	
41.320.048.01-2	2,0	25 N•cm	4,80	2,70	3,30	3,40	1,40	2,30	cónico	60°	Chaflán 45°	
41.320.049.01-2	2,0	25 N•cm	4,90	2,90	3,40	3,50	1,40	2,30	cónico	60°	Chaflán 45°	
41.320.050.01-2	2,0	25 N•cm	5,00	2,80	3,39	3,60	1,40	2,30	cónico	30°	Semiesférica	
41.320.051.01-2	2,0	25 N•cm	5,10	3,10	3,60	-	1,50	2,30	recto	-	Semiesférica	
41.320.060.01-2	2,0	25 N•cm	6,00	2,70	4,50	-	1,50	2,30	recto	-	Semiesférica	
41.320.065.01-2	2,0	25 N•cm	6,50	2,70	5,00	-	1,50	2,30	recto	-	Chaflán 45°	
41.320.066.01-2	2,0	25 N•cm	6,60	4,18	5,11	5,20	1,40	2,30	cónico	60°	Chaflán 45°	
41.320.067.01-2	2,0	25 N•cm	6,70	2,30	3,65	5,68	1,02	2,58	cónico	15°	Chaflán 45°	
41.320.068.01-2	2,0	25 N•cm	6,80	4,40	5,30	5,40	1,40	2,30	cónico	60°	Chaflán 45°	
41.320.070.01-2	2,0	25 N•cm	7,00	3,00	5,60	-	1,40	2,30	recto	-	Semiesférica	
41.320.074.01-2	2,0	25 N•cm	7,40	3,30	6,00	-	1,40	2,30	recto	-	Semiesférica	
41.320.075.01-2	2,0	25 N•cm	7,50	2,75	5,93	6,18	1,32	2,30	cónico	35°	Chaflán 45°	
41.320.079.01-2	2,0	25 N•cm	7,90	3,30	6,33	6,50	1,40	2,30	cónico	45°	Chaflán 45°	
41.320.082.01-2	2,0	25 N•cm	8,20	4,70	6,70	-	1,50	2,40	recto	-	Semiesférica	
41.320.090.01-2	2,0	25 N•cm	9,00	4,00	7,50	-	1,50	2,30	recto	-	Semiesférica	
41.320.094.01-2	2,0	25 N•cm	9,4	3,00	7,85	8,00	1,40	2,30	cónico	45°	Chaflán 45°	
41.325.054.01-2	2,5	25 N•cm	5,40	3,80	4,10	-	1,30	2,85	recto	-	Semiesférica	
41.325.067.01-2	2,5	25 N•cm	6,70	4,60	5,10	-	1,60	2,85	recto	-	Semiesférica	

TORNILLOS RECTOS - ESPECIFICACIONES TÉCNICAS



REFERENCIA	MÉTRICA TORQUE	LONG. TOTAL	LONG. ROSCA	LONG. A	LONG. B	LONG. C	DIÁM. CABEZA	ASENTAMIENTO	ÁNGULO	ENTRADA ROSCA	CONEXIÓN
40.314.008.01-2	1,4 15 N-cm	3,5	1,8	2,1	-	1,4	2	recto	-	Chaflán 45°	Unigrip
40.314.003.01-2	1,4 15 N-cm	3,9	1,91	2,1	-	1,8	2,4	recto	-	Chaflán 45°	Hex. 1,20
40.314.005.01-2	1,4 15 N-cm	7,6	3,55	5,17	6	1,6	2,15	cónico	25°	Chaflán 45°	Hex. 1,27
40.316.002.01-2	1,6 20 N-cm	7	2,79	4,86	5,44	1,56	2,3	cónico	45°	Chaflán 45°	Cuad. 1,30
40.316.008.01-2	1,6 20 N-cm	7	2,7	5,15	-	1,8	2,3	recto	-	Chaflán 45°	Unigrip
40.316.008.02-2	1,6 20 N-cm	7,3	2,7	5,15	5,9	1,4	2,2	cónico	35°	Chaflán 45°	Unigrip
40.316.005.01-2	1,6 20 N-cm	7,5	3,6	5,33	5,85	1,65	2,15	cónico	30°	Chaflán 45°	Hex. 1,27
40.316.007.01-2	1,6 20 N-cm	7,9	2	5,72	6,9	2,18	2,18	cónico	15°	Chaflán 45°	Torx T6
40.316.005.02-2	1,6 20 N-cm	8,2	3,03	6,25	-	2	2,33	recto	-	Chaflán 45°	Hex. 1,27
40.316.005.03-2	1,6 20 N-cm	8,25	3,03	6,25	-	2	2,45	recto	-	Chaflán 45°	Hex. 1,27
40.316.003.01-2	1,6 20 N-cm	8,4	2,5	6,6	-	1,8	2	recto	-	Chaflán 45°	Hex. 1,20
40.316.002.02-2	1,6 20 N-cm	9,3	3,3	7,3	-	2	2,3	recto	-	Semiesférica	Cuad. 1,30
40.316.005.04-2	1,6 20 N-cm	10,5	2,9	8,15	8,4	2,1	2,1	cónico	45°	Chaflán 45°	Hex. 1,27
40.317.004.01-2	N1-72 25 N-cm	7,6	2,8	5,6	5,76	1,84	2,3	cónico	70°	Chaflán 45°	Hex. 1,27
40.318.005.01-2	1,8 25 N-cm	4,5	2,3	2,8	2,9	1,6	2,35	cónico	70°	Chaflán 45°	Hex. 1,27
40.318.006.01-2	1,8 25 N-cm	6	3,18	3,5	3,85	2,15	2,4	cónico	45°	Chaflán 45°	Hex. 1,70
40.318.003.01-2	1,8 25 N-cm	6,8	3,3	5,2	-	1,6	2,3	recto	-	Chaflán 45°	Hex. 1,20
40.318.004.01-2	1,8 25 N-cm	7,2	4,47	2,3	6,2	1	2,4	cónico	30°	Chaflán 45°	Hex. 1,25
40.318.005.02-2	1,8 25 N-cm	7,6	3,8	5,8	6,05	1,55	2,35	cónico	50°	Chaflán 45°	Hex. 1,27
40.318.008.01-2	1,8 25 N-cm	8,3	2,5	6,5	-	1,8	2,45	recto	-	Chaflán 45°	Unigrip
40.318.004.02-2	1,8 25 N-cm	9,8	5,094	8,3	8,8	1	2,4	cónico	30°	Chaflán 45°	Hex. 1,25

REFERENCIA	MÉTRICA TORQUE	LONG. TOTAL	LONG. ROSCA	LONG. A	LONG. B	LONG. C	DIÁM. CABEZA	ASENTAMIENTO	ÁNGULO	ENTRADA ROSCA	CONEXIÓN
40.320.003.01-2	2 30 N-cm	4,7	2,7	3,33	-	1,37	2,35	recto	-	Chaflán 45°	Hex. 1,20
40.320.002.01-2	2 30 N-cm	5	3,06	3,26	3,5	1,5	2,49	cónico	45°	Chaflán 45°	Cuad. 1,30
40.320.007.01-2	2 30 N-cm	6,7	2,25	3,59	5,7	1	2,58	cónico	15°	Chaflán 45°	Torx T6
40.320.003.02-2	2 30 N-cm	7	3,25	5	-	2	2,4	recto	-	Chaflán 45°	Hex. 1,20
40.320.008.01-2	2 30 N-cm	7	3,25	5	-	2	2,4	recto	-	Chaflán 45°	Unigrip
40.320.008.02-2	2 30 N-cm	7,3	3	5,8	6,2	1,1	2,5	cónico	35°	Chaflán 45°	Unigrip
40.320.007.02-2	2 30 N-cm	7,4	3,3	6	-	1,4	2,3	recto	-	Semiesférica	Torx T6
40.320.003.03-2	2 30 N-cm	7,9	3,7	5,55	6,05	1,8	2,4	cónico	45°	Chaflán 45°	Hex. 1,20
40.320.007.03-2	2 30 N-cm	7,6	3	6,1	6,3	1,3	2,4	cónico	45°	Semiesférica	Torx T6
40.320.005.01-2	2 30 N-cm	7,6	3,7	6	-	1,6	2,4	recto	-	Chaflán 45°	Hex. 1,27
40.320.008.03-2	2 30 N-cm	10	3,6	8,5	-	1,5	2,45	recto	-	Chaflán 45°	Unigrip
40.320.002.03-2	2 30 N-cm	10,2	3,15	8,4	-	1,8	2,45	recto	-	Chaflán 45°	Cuad. 1,30
40.320.005.02-2	2 30 N-cm	10,3	4	8,3	-	2	2,45	recto	-	Chaflán 45°	Hex. 1,27
40.320.005.03-2	2 30 N-cm	10,3	3,5	8,3	-	2	2,33	recto	-	Chaflán 45°	Hex. 1,27
40.320.005.04-2	2 30 N-cm	10,5	3,06	8,15	8,4	2,1	2,5	cónico	45°	Chaflán 45°	Hex. 1,27
40.325.002.01-2	2,5 30 N-cm	7,41	3,5	4,75	5,29	2,12	2,87	cónico	45°	Semiesférica	Cuad. 1,30



MODELO	DIÁMETRO IMPLANTE	PLAT.	(R) ROTATORIO (NR) NO ROTATORIO	PILAR DINÁMICO®			TORNILLO DINÁMICO	RÉPLICA
				TILITE	POM	CROMO-COBALTO		
I2	3,5/3,75/4,2/4,5/	Standard	R	21.122.040.01-2	21.522.040.01-2	21.222.040.01-2	41.317.071.01-2	22.612.040.01-2
	3,5/3,75/4,2/4,5/	Standard	NR	21.112.040.01-2	21.512.040.01-2	21.212.040.01-2	41.317.071.01-2	22.612.040.01-2
	5/6	Standard	R	21.122.040.01-2	21.522.040.01-2	21.222.040.01-2	41.317.071.01-2	22.612.040.01-2
	5/6	Standard	NR	21.112.040.01-2	21.512.040.01-2	21.212.040.01-2	41.317.071.01-2	22.612.040.01-2
I22	3,75/4,22	Standard	R	21.122.040.01-2	21.522.040.01-2	21.222.040.01-2	41.317.071.01-2	22.612.040.01-2
	3,75/4,22	Standard	NR	21.112.040.01-2	21.512.040.01-2	21.212.040.01-2	41.317.071.01-2	22.612.040.01-2
I5	3,5/3,75/4,2/4,5/	Standard	R	21.122.040.01-2	21.522.040.01-2	21.222.040.01-2	41.317.071.01-2	22.612.040.01-2
	3,5/3,75/4,2/4,5/	Standard	NR	21.112.040.01-2	21.512.040.01-2	21.212.040.01-2	41.317.071.01-2	22.612.040.01-2
	5/6/7/8	Standard	R	21.122.040.01-2	21.522.040.01-2	21.222.040.01-2	41.317.071.01-2	22.612.040.01-2
	5/6/7/8	Standard	NR	21.112.040.01-2	21.512.040.01-2	21.212.040.01-2	41.317.071.01-2	22.612.040.01-2
I55	3,75/4,2/4,5	Standard	R	21.122.040.01-2	21.522.040.01-2	21.222.040.01-2	41.317.071.01-2	22.612.040.01-2
	3,75/4,2/4,5	Standard	NR	21.112.040.01-2	21.512.040.01-2	21.212.040.01-2	41.317.071.01-2	22.612.040.01-2
	5/6/7/8	Standard	R	21.122.040.01-2	21.522.040.01-2	21.222.040.01-2	41.317.071.01-2	22.612.040.01-2
	5/6/7/8	Standard	NR	21.112.040.01-2	21.512.040.01-2	21.212.040.01-2	41.317.071.01-2	22.612.040.01-2
I10	4,2/5	Standard	R	21.122.040.01-2	21.522.040.01-2	21.222.040.01-2	41.317.071.01-2	22.612.040.01-2
	4,2/5	Standard	NR	21.112.040.01-2	21.512.040.01-2	21.212.040.01-2	41.317.071.01-2	22.612.040.01-2
I15	6/7/8	Standard	R	21.122.040.01-2	21.522.040.01-2	21.222.040.01-2	41.317.071.01-2	22.612.040.01-2
	6/7/8	Standard	NR	21.112.040.01-2	21.512.040.01-2	21.212.040.01-2	41.317.071.01-2	22.612.040.01-2

MODELO	DIÁMETRO IMPLANTE	PLAT.	(R) ROTATORIO (NR) NO ROTATORIO	PILAR DINÁMICO®			TORNILLO DINÁMICO	RÉPLICA
				TILITE	POM	CROMO-COBALTO		
Hexágono Externo	3,3	NP 3,5	R	21.122.023.01-2	21.522.023.01-2	21.222.023.01-2	41.316.059.01-2	22.612.023.01-2
	3,3	NP 3,5	NR	21.112.023.01-2	21.512.023.01-2	21.212.023.01-2	41.316.059.01-2	22.612.023.01-2
	3,75/4	RP 4,1	R	21.123.024.01-2	21.523.024.01-2	21.223.024.01-2	41.320.060.01-2	22.613.024.01-2
	3,75/4	RP 4,1	NR	21.113.024.01-2	21.513.024.01-2	21.213.024.01-2	41.320.060.01-2	22.613.024.01-2
	4,75	WP 5	R	21.124.058.01-2	21.524.058.01-2	--	41.320.047.01-2	22.614.058.01-2
	4,75	WP 5	NR	21.114.058.01-2	21.514.058.01-2	--	41.320.047.01-2	22.614.058.01-2
Infinity TRI-CAM	3,5	3,5	R	21.122.026.01-2	21.522.026.01-2	21.222.026.01-2	41.318.075.01-2	22.612.026.01-2
	3,5	3,5	NR	21.112.026.01-2	21.512.026.01-2	21.212.026.01-2	41.318.075.01-2	22.612.026.01-2
	4,3*	4,3	R	21.123.027.01-2	21.523.027.01-2	21.223.027.01-2	41.320.082.01-2	22.613.027.01-2
	4,3*	4,3	NR	21.113.027.01-2	21.513.027.01-2	21.213.027.01-2	41.320.082.01-2	22.613.027.01-2
Infinity Hexágono Interno	3,7/4,1	3,5	R	21.122.040.01-2	21.522.040.01-2	21.222.040.01-2	41.317.071.01-2	22.612.040.01-2
	3,7/4,1	3,5	NR	21.112.040.01-2	21.512.040.01-2	21.212.040.01-2	41.317.071.01-2	22.612.040.01-2
	4,7/5,1	4,5	R	21.123.041.01-2	21.523.041.01-2	21.223.041.01-2	41.317.071.01-2	22.613.041.01-2
	4,7/5,1	4,5	NR	21.113.041.01-2	21.513.041.01-2	21.213.041.01-2	41.317.071.01-2	22.613.041.01-2

*Angulación máxima 20°

MODELO	DIÁMETRO IMPLANTE	PLAT.	(R) ROTATORIO (NR) NO ROTATORIO	PILAR DINÁMICO®			TORNILLO DINÁMICO	RÉPLICA
				TILITE	POM	CROMO-COBALTO		
Swell	3,3	3,45	R	21.122.040.01-2	21.522.040.01-2	21.222.040.01-2	41.317.071.01-2	22.612.040.01-2
	3,3	3,45	NR	21.112.040.01-2	21.512.040.01-2	21.212.040.01-2	41.317.071.01-2	22.612.040.01-2
	3,3	3,45	NR (ZIO)	--	21.512.042.01-2	21.212.042.01-2	41.317.071.01-2	22.612.040.01-2
	3,75/4,2	3,6	R	21.122.040.01-2	21.522.040.01-2	21.222.040.01-2	41.317.071.01-2	22.612.040.01-2
	3,75/4,2	3,6	NR	21.112.040.01-2	21.512.040.01-2	21.212.040.01-2	41.317.071.01-2	22.612.040.01-2
	3,75/4,2	3,6	NR (ZIO)	--	21.512.042.01-2	21.212.042.01-2	41.317.071.01-2	22.612.040.01-2
	5	4	R	21.122.040.01-2	21.522.040.01-2	21.222.040.01-2	41.317.071.01-2	22.612.040.01-2
	5	4	NR	21.112.040.01-2	21.512.040.01-2	21.212.040.01-2	41.317.071.01-2	22.612.040.01-2
	5	4	NR (ZIO)	--	21.512.042.01-2	21.212.042.01-2	41.317.071.01-2	22.612.040.01-2
	6	4,6	R	21.122.040.01-2	21.522.040.01-2	21.222.040.01-2	41.317.071.01-2	22.612.040.01-2
	6	4,6	NR	21.112.040.01-2	21.512.040.01-2	21.212.040.01-2	41.317.071.01-2	22.612.040.01-2
	6	4,6	NR (ZIO)	--	21.512.042.01-2	21.212.042.01-2	41.317.071.01-2	22.612.040.01-2
Touareg-S / Touareg-OS	3,5	3,45	R	21.122.040.01-2	21.522.040.01-2	21.222.040.01-2	41.317.071.01-2	22.612.040.01-2
	3,5	3,45	NR	21.112.040.01-2	21.512.040.01-2	21.212.040.01-2	41.317.071.01-2	22.612.040.01-2
	3,5	3,45	NR (ZIO)	--	21.512.042.01-2	21.212.042.01-2	41.317.071.01-2	22.612.040.01-2
	3,75/4,2	3,6	R	21.122.040.01-2	21.522.040.01-2	21.222.040.01-2	41.317.071.01-2	22.612.040.01-2
	3,75/4,2	3,6	NR	21.112.040.01-2	21.512.040.01-2	21.212.040.01-2	41.317.071.01-2	22.612.040.01-2
	3,75/4,2	3,6	NR (ZIO)	--	21.512.042.01-2	21.212.042.01-2	41.317.071.01-2	22.612.040.01-2
	5	4	R	21.122.040.01-2	21.522.040.01-2	21.222.040.01-2	41.317.071.01-2	22.612.040.01-2
	5	4	NR	21.112.040.01-2	21.512.040.01-2	21.212.040.01-2	41.317.071.01-2	22.612.040.01-2
	5	4	NR (ZIO)	--	21.512.042.01-2	21.212.042.01-2	41.317.071.01-2	22.612.040.01-2
	6	5	R	21.122.040.01-2	21.522.040.01-2	21.222.040.01-2	41.317.071.01-2	22.612.040.01-2
	6	5	NR	21.112.040.01-2	21.512.040.01-2	21.212.040.01-2	41.317.071.01-2	22.612.040.01-2
	6	5	NR (ZIO)	--	21.512.042.01-2	21.212.042.01-2	41.317.071.01-2	22.612.040.01-2
Touareg CloseFit	3,5	RP	R	21.122.021.01-2	21.522.021.01-2	21.222.021.01-2	41.316.073.01-2	22.612.021.01-2
	3,5	RP	NR	21.112.021.01-2	21.512.021.01-2	21.212.021.01-2	41.316.073.01-2	22.612.021.01-2
	4,3/5	WP	R	21.123.022.01-2	21.523.022.01-2	21.223.022.01-2	41.320.075.01-2	22.613.022.01-2
	4,3/5	WP	NR	21.113.022.01-2	21.513.022.01-2	21.213.022.01-2	41.320.075.01-2	22.613.022.01-2

MODELO	DIÁMETRO IMPLANTE	PLAT.	(R) ROTATORIO (NR) NO ROTATORIO	PILAR DINÁMICO®			TORNILLO DINÁMICO	RÉPLICA
				TILITE	POM	CROMO-COBALTO		
SPI	3,3/3,75/4,2/5/6	Universal	R	21.122.040.01-2	21.522.040.01-2	21.222.040.01-2	41.317.071.01-2	22.612.040.01-2
	3,3/3,75/4,2/5/6	Universal	NR	21.112.040.01-2	21.512.040.01-2	21.212.040.01-2	41.317.071.01-2	22.612.040.01-2
ICE	3,7/3,75/4,2/4,65/5,3	Universal	R	21.122.040.01-2	21.522.040.01-2	21.222.040.01-2	41.317.071.01-2	22.612.040.01-2
	3,7/3,75/4,2/4,65/5,3	Universal	NR	21.112.040.01-2	21.512.040.01-2	21.212.040.01-2	41.317.071.01-2	22.612.040.01-2
DFI	3,3/3,75/4,2/4,5	Universal	R	21.122.040.01-2	21.522.040.01-2	21.222.040.01-2	41.317.071.01-2	22.612.040.01-2
	3,3/3,75/4,2/4,5	Universal	NR	21.112.040.01-2	21.512.040.01-2	21.212.040.01-2	41.317.071.01-2	22.612.040.01-2
ATID	3,3/3,75/4,2/5/6	Universal	R	21.122.040.01-2	21.522.040.01-2	21.222.040.01-2	41.317.071.01-2	22.612.040.01-2
	3,3/3,75/4,2/5/6	Universal	NR	21.112.040.01-2	21.512.040.01-2	21.212.040.01-2	41.317.071.01-2	22.612.040.01-2
NEO	3,75/4,2/5	3,5	R	21.122.040.01-2	21.522.040.01-2	21.222.040.01-2	41.317.071.01-2	22.612.040.01-2
	3,75/4,2/5	3,5	NR	21.112.040.01-2	21.512.040.01-2	21.212.040.01-2	41.317.071.01-2	22.612.040.01-2

Compatible con - ANCLADEN

MODELO	DIÁMETRO IMPLANTE	PLAT.	(R) ROTATORIO (NR) NO ROTATORIO	PILAR DINÁMICO®			TORNILLO DINÁMICO	RÉPLICA
				TILITE	POM	CROMO-COBALTO		
Anclalock	3,75/4,25/5	3,5	R	21.122.040.01-2	21.522.040.01-2	21.222.040.01-2	41.317.071.01-2	22.612.040.01-2
	3,75/4,25/5	3,5	NR	21.112.040.01-2	21.512.040.01-2	21.212.040.01-2	41.317.071.01-2	22.612.040.01-2

Compatible con - ANKYLOS

MODELO	DIÁMETRO IMPLANTE	PLAT.	(R) ROTATORIO (NR) NO ROTATORIO	PILAR DINÁMICO®			TORNILLO DINÁMICO	RÉPLICA
				TILITE	POM	CROMO-COBALTO		
Ankylos		3,5	R*	21.122.009.01-2	21.522.009.01-2	21.222.009.01-2	41.316.044.01-2	--
		3,5	NR*	21.112.009.01-2	--	21.212.009.01-2	41.316.044.01-2	--
		4,5	R*	21.122.009.01-2	21.522.009.01-2	21.222.009.01-2	41.316.044.01-2	--
		4,5	NR*	21.112.009.01-2	--	21.212.009.01-2	41.316.044.01-2	--
		5,5	R*	21.122.009.01-2	21.522.009.01-2	21.222.009.01-2	41.316.044.01-2	--
		5,5	NR*	21.112.009.01-2	--	21.212.009.01-2	41.316.044.01-2	--
		7	R*	21.122.009.01-2	21.522.009.01-2	21.222.009.01-2	41.316.044.01-2	--
		7	NR*	21.112.009.01-2	--	21.212.009.01-2	41.316.044.01-2	--

*Es necesario un convertidor para esta compatibilidad:
42.302.075.01-2 (15mm) / 42.303.075.01-2 (30mm)
Destornillador para el convertidor: 43.601.399.02-2

Compatible con - ANTHOGRYR

MODELO	DIÁMETRO IMPLANTE	PLAT.	(R) ROTATORIO (NR) NO ROTATORIO	PILAR DINÁMICO®			TORNILLO DINÁMICO	RÉPLICA
				TILITE	POM	CROMO-COBALTO		
Anthofit HE	3,5/3,75/4	R (4,1)	R	21.123.024.01-2	21.523.024.01-2	21.223.024.01-2	41.320.065.01-2	22.613.024.01-2
	3,5/3,75/4	R (4,1)	NR	21.113.024.01-2	21.513.024.01-2	21.213.024.01-2	41.320.065.01-2	22.613.024.01-2
	5	L (5)	R	21.124.058.01-2	21.524.058.01-2	--	41.320.065.01-2	22.614.058.01-2
	5	Wide	NR	21.114.058.01-2	21.514.058.01-2	--	41.320.065.01-2	22.614.058.01-2
Ossfit	3,5/4,2	4,8	R*	21.123.074.01-2	21.523.074.01-2	--	41.320.050.01-2	22.613.074.01-2
	3,5/4,2	4,8	NR*	21.113.074.01-2	21.513.074.01-2	--	41.320.050.01-2	22.613.074.01-2

*Es necesario un convertidor para esta compatibilidad: 42.303.074.01-2
Destornillador para el convertidor: 43.601.107.01-2

Compatible con - ARDS

MODELO	DIÁMETRO IMPLANTE	PLAT.	(R) ROTATORIO (NR) NO ROTATORIO	PILAR DINÁMICO®			TORNILLO DINÁMICO	RÉPLICA
				TILITE	POM	CROMO-COBALTO		
Smart	3,75/4,2/4,5	3,75	R	21.122.040.01-2	21.522.040.01-2	21.222.040.01-2	41.317.071.01-2	22.612.040.01-2
	3,75/4,2/4,5	3,75	NR	21.112.040.01-2	21.512.040.01-2	21.212.040.01-2	41.317.071.01-2	22.612.040.01-2
Classic	3,75/4,2/4,5	3,75	R	21.122.040.01-2	21.522.040.01-2	21.222.040.01-2	41.317.071.01-2	22.612.040.01-2
	3,75/4,2/4,5	3,75	NR	21.112.040.01-2	21.512.040.01-2	21.212.040.01-2	41.317.071.01-2	22.612.040.01-2
	3,3/3,75/4,2/5/6	3,75	R	21.122.040.01-2	21.522.040.01-2	21.222.040.01-2	41.317.071.01-2	22.612.040.01-2
Premium	3,3/3,75/4,2/5/6	3,75	NR	21.112.040.01-2	21.512.040.01-2	21.212.040.01-2	41.317.071.01-2	22.612.040.01-2
	3,3/3,75/4,2/5/6	3,75	R	21.122.040.01-2	21.522.040.01-2	21.222.040.01-2	41.317.071.01-2	22.612.040.01-2
	3,3/3,75/4,2/5/6	3,75	NR	21.112.040.01-2	21.512.040.01-2	21.212.040.01-2	41.317.071.01-2	22.612.040.01-2

MODELO	DIÁMETRO IMPLANTE	PLAT.	(R) ROTATORIO (NR) NO ROTATORIO	PILAR DINÁMICO®			TORNILLO DINÁMICO	RÉPLICA
				TILITE	POM	CROMO-COBALTO		
Aqua	3,5/4	Aqua(Narrow)	R	--	21.523.004.01-2	21.223.004.01-2	41.316.076.01-2	22.613.004.01-2
	3,5/4	Aqua(Narrow)	NR	--	21.513.004.01-2	21.213.004.01-2	41.316.076.01-2	22.613.004.01-2
Cono 20°		Regular/Wide	R	21.123.066.01-2	21.523.066.01-2	--	41.314.040.01-2	22.613.066.01-2
Cono 45°		Regular/Wide	R	21.123.067.01-2	21.523.067.01-2	--	41.314.040.01-2	22.613.067.01-2
Evolution (Interno)	3,6	3.6	R	--	21.522.006.01-2	21.222.006.01-2	41.316.072.01-2	--
	3,6	3.6	NR	--	--	21.212.006.01-2	41.316.072.01-2	--
	4,2	4.2	R	--	21.523.007.01-2	21.223.007.01-2	41.318.074.01-2	--
	4,2	4.2	NR	--	--	21.213.007.01-2	41.318.074.01-2	--

MODELO	DIÁMETRO IMPLANTE	PLAT.	(R) ROTATORIO (NR) NO ROTATORIO	PILAR DINÁMICO®			TORNILLO DINÁMICO	RÉPLICA
				TILITE	POM	CROMO-COBALTO		
HE/EC	3,3//3,5/4	3,5	R	21.122.023.01-2	21.522.023.01-2	21.222.023.01-2	41.318.044.01-2	--
	3,3//3,5/4	3,5	NR	21.112.023.01-2	21.512.023.01-2	21.212.023.01-2	41.318.044.01-2	--
	3,3/3,8/4/4,2/4,8//4,5/5	4,1	R	21.123.024.01-2	21.523.024.01-2	21.223.024.01-2	41.320.060.01-2	22.613.024.01-2
	3,3/3,8/4/4,2/4,8//4,5/5	4,1	NR	21.113.024.01-2	21.513.024.01-2	21.213.024.01-2	41.320.060.01-2	22.613.024.01-2
	4,8	5,1	R	21.124.061.01-2	21.524.061.01-2	21.224.061.01-2	41.325.067.01-2	22.614.061.01-2
	4,8	5,1	NR	21.114.061.01-2	21.514.061.01-2	21.214.061.01-2	41.325.067.01-2	22.614.061.01-2
HI/IC	3,1//3,5/4	3,5	R	21.122.040.01-2	21.522.040.01-2	21.222.040.01-2	41.317.073.01-2	22.612.040.01-2
	3,1//3,5/4	3,5	NR	21.112.040.01-2	21.512.040.01-2	21.212.040.01-2	41.317.073.01-2	22.612.040.01-2
	3,3/3,8/4/4,2/4,8//4,5/5	4,1	R	21.122.040.01-2	21.522.040.01-2	21.222.040.01-2	41.317.073.01-2	22.612.040.01-2
	3,3/3,8/4/4,2/4,8//4,5/5	4,1	NR	21.112.040.01-2	21.512.040.01-2	21.212.040.01-2	41.317.073.01-2	22.612.040.01-2
Transepitelial		Regular	R	21.123.025.01-2	21.523.025.01-2	21.223.025.01-2	41.314.040.01-2	22.613.025.01-2

Compatible con - BEGO

MODELO	DIÁMETRO IMPLANTE	PLAT.	(R) ROTATORIO (NR) NO ROTATORIO	PILAR DINÁMICO®			TORNILLO DINÁMICO	RÉPLICA
				TILITE	POM	CROMO-COBALTO		
Hexágono Externo		Narrow Mini (2,7/2,9/3,1)	R	21.122.009.01-2	21.522.009.01-2	21.222.009.01-2	41.316.059.01-2	--
		Narrow Mini (2,7/2,9/3,1)	NR	21.112.009.01-2	--	21.212.009.01-2	41.316.059.01-2	--

Compatible con - BIOCONCEPT

MODELO	DIÁMETRO IMPLANTE	PLAT.	(R) ROTATORIO (NR) NO ROTATORIO	PILAR DINÁMICO®			TORNILLO DINÁMICO	RÉPLICA
				TILITE	POM	CROMO-COBALTO		
BC Bone Level	3,3	Narrow	R	21.122.033.01-2	21.522.033.01-2	21.222.033.01-2	41.316.078.01-2	22.612.033.01-2
	3,3	Narrow	NR	21.112.033.01-2	21.512.033.01-2	21.212.033.01-2	41.316.078.01-2	22.612.033.01-2
	4,1/4,8	Regular	R	21.123.035.01-2	21.523.035.01-2	21.223.035.01-2	41.316.078.01-2	22.613.035.01-2
	4,1/4,8	Regular	NR	21.113.035.01-2	21.513.035.01-2	21.213.035.01-2	41.316.078.01-2	22.613.035.01-2
BV Tapered Bone Level	4/4,5/5	Regular	R	--	21.523.030.01-2	21.223.030.01-2	41.320.079.01-2	--
	4/4,5/5	Regular	NR	--	21.513.030.01-2	21.213.030.01-2	41.320.079.01-2	--

Compatible con - BIOGENESIS

MODELO	DIÁMETRO IMPLANTE	PLAT.	(R) ROTATORIO (NR) NO ROTATORIO	PILAR DINÁMICO®			TORNILLO DINÁMICO	RÉPLICA
				TILITE	POM	CROMO-COBALTO		
3icon	3,3	Mini (Pink)	R	21.122.023.01-2	21.522.023.01-2	21.222.023.01-2	41.316.059.01-2	22.612.023.01-2
	3,3	Mini (Pink)	NR	21.112.023.01-2	21.512.023.01-2	21.212.023.01-2	41.316.059.01-2	22.612.023.01-2
	3,75/4/4,3/4,5	Regular (Blue)	R	21.123.024.01-2	21.523.024.01-2	21.223.024.01-2	41.320.060.01-2	22.613.024.01-2
	3,75/4/4,3/4,5	Regular (Blue)	NR	21.113.024.01-2	21.513.024.01-2	21.213.024.01-2	41.320.060.01-2	22.613.024.01-2
	5/5,5	Wide (Yellow)	R	21.124.058.01-2	21.524.058.01-2	--	41.320.047.01-2	22.614.058.01-2
	5/5,5	Wide (Yellow)	NR	21.114.058.01-2	21.514.058.01-2	--	41.320.047.01-2	22.614.058.01-2
Aticon (Cono 20°)		Regular/Wide	R	21.123.066.01-2	21.523.066.01-2	--	41.314.040.01-2	22.613.066.01-2
Aticon (Cono 45°)		Regular/Wide	R	21.123.067.01-2	21.523.067.01-2	--	41.314.040.01-2	22.613.067.01-2
Iticon	3,5/4,1/4,8	4,8	R*	21.123.074.01-2	21.523.074.01-2	--	41.320.050.01-2	22.613.074.01-2
	3,5/4,1/4,8	4,8	NR*	21.113.074.01-2	21.513.074.01-2	--	41.320.050.01-2	22.613.074.01-2

*Es necesario un convertidor para esta compatibilidad: 42.303.074.01-2
Destornillador para el convertidor: 43.601.107.01-2

Compatible con - BIOHORIZON

MODELO	DIÁMETRO IMPLANTE	PLAT.	(R) ROTATORIO (NR) NO ROTATORIO	PILAR DINÁMICO®			TORNILLO DINÁMICO	RÉPLICA
				TILITE	POM	CROMO-COBALTO		
Tapered Interno	3/3,8/4,6	3,5 (Yellow)	R	21.122.040.01-2	21.522.040.01-2	21.222.040.01-2	41.317.071.01-2	22.612.040.01-2
	3/3,8/4,6	3,5 (Yellow)	NR	21.112.040.01-2	21.512.040.01-2	21.212.040.01-2	41.317.071.01-2	22.612.040.01-2
	4,6/5,8	4,5 (Green)	R	21.123.041.01-2	21.523.041.01-2	21.223.041.01-2	41.317.071.01-2	22.613.041.01-2
	4,6/5,8	4,5 (Green)	NR	21.113.041.01-2	21.513.041.01-2	21.213.041.01-2	41.317.071.01-2	22.613.041.01-2
Interno	3,5/4	3,5 (Yellow)	R	21.122.040.01-2	21.522.040.01-2	21.222.040.01-2	41.317.071.01-2	22.612.040.01-2
	3,5/4	3,5 (Yellow)	NR	21.112.040.01-2	21.512.040.01-2	21.212.040.01-2	41.317.071.01-2	22.612.040.01-2
	4/5	4,5 (Green)	R	21.123.041.01-2	21.523.041.01-2	21.223.041.01-2	41.317.071.01-2	22.613.041.01-2
	4/5	4,5 (Green)	NR	21.113.041.01-2	21.513.041.01-2	21.213.041.01-2	41.317.071.01-2	22.613.041.01-2
Multi-unit		Universal	R	21.123.025.01-2	21.523.025.01-2	21.223.025.01-2	41.314.040.01-2	22.613.025.01-2

Compatible con - BIOLOK

MODELO	DIÁMETRO IMPLANTE	PLAT.	(R) ROTATORIO (NR) NO ROTATORIO	PILAR DINÁMICO®			TORNILLO DINÁMICO	RÉPLICA
				TILITE	POM	CROMO-COBALTO		
Hexágono Externo	3,45	3,45	R	21.122.003.01-2	21.522.003.01-2	21.222.003.01-2	41.320.065.01-2	22.612.003.01-2
	3,45	3,45	NR	21.112.003.01-2	21.512.003.01-2	21.212.003.01-2	41.320.065.01-2	22.612.003.01-2

Compatible con - BIOMET 3I

MODELO	DIÁMETRO IMPLANTE	PLAT.	(R) ROTATORIO (NR) NO ROTATORIO	PILAR DINÁMICO®			TORNILLO DINÁMICO	RÉPLICA
				TILITE	POM	CROMO-COBALTO		
Osseotite	3,25	3,4	R	21.122.003.01-2	21.522.003.01-2	21.222.003.01-2	41.320.065.01-2	22.612.003.01-2
	3,25	3,4	NR	21.112.003.01-2	21.512.003.01-2	21.212.003.01-2	41.320.065.01-2	22.612.003.01-2
	4	4,1	R	21.123.024.01-2	21.523.024.01-2	21.223.024.01-2	41.320.060.01-2	22.613.024.01-2
	4	4,1	NR	21.113.024.01-2	21.513.024.01-2	21.213.024.01-2	41.320.060.01-2	22.613.024.01-2
	5	5	R	21.124.058.01-2	21.524.058.01-2	--	41.320.047.01-2	22.614.058.01-2
	5	5	NR	21.114.058.01-2	21.514.058.01-2	--	41.320.047.01-2	22.614.058.01-2
Certain	3,25/4	3,4	R	--	21.522.001.01-2	--	41.316.084.01-2	22.612.001.01-2
	3,25/4	3,4	NR	--	21.512.001.01-2	21.212.001.01-2	41.316.084.01-2	22.612.001.01-2
	4/5	4,1	R	--	21.523.002.01-2	21.223.002.01-2	41.316.084.01-2	22.613.002.01-2
	4/5	4,1	NR	--	21.513.002.01-2	21.213.002.01-2	41.316.084.01-2	22.613.002.01-2
Low Profile		Universal	R	21.123.025.01-2	21.523.025.01-2	21.223.025.01-2	41.314.040.01-2	22.613.025.01-2

Compatible con - BIONER

MODELO	DIÁMETRO IMPLANTE	PLAT.	(R) ROTATORIO (NR) NO ROTATORIO	DYNAMIC ABUTMENT®			TORNILLO DINÁMICO	RÉPLICA
				TILITE	POM	CROMO-COBALTO		
Ikelt / Bikelt	3,3/3,75/4	4,1	R	21.123.024.01-2	21.523.024.01-2	21.223.024.01-2	41.320.060.01-2	22.613.024.01-2
	3,3/3,75/4	4,1	NR	21.113.024.01-2	21.513.024.01-2	21.213.024.01-2	41.320.060.01-2	22.613.024.01-2
Ikelt	5	5	R	21.124.058.01-2	21.524.058.01-2	--	41.320.047.01-2	22.614.058.01-2
	5	5	NR	21.114.058.01-2	21.514.058.01-2	--	41.320.047.01-2	22.614.058.01-2
Hikelt	3,8	3,95	R	21.122.040.01-2	21.522.040.01-2	21.222.040.01-2	41.317.071.01-2	22.612.040.01-2
	3,8	3,95	NR	21.112.040.01-2	21.512.040.01-2	21.212.040.01-2	41.317.071.01-2	22.612.040.01-2
	4,7	4,9	R	21.123.041.01-2	21.523.041.01-2	21.223.041.01-2	41.317.071.01-2	22.613.041.01-2
	4,7	4,9	NR	21.113.041.01-2	21.513.041.01-2	21.213.041.01-2	41.317.071.01-2	22.613.041.01-2
	3,5	3,5	R	21.122.021.01-2	21.522.021.01-2	21.222.021.01-2	41.316.073.01-2	22.612.021.01-2
	3,5	3,5	NR	21.112.021.01-2	21.512.021.01-2	21.212.021.01-2	41.316.073.01-2	22.612.021.01-2
TopDM	4	4	R	21.122.021.01-2	21.522.021.01-2	21.222.021.01-2	41.316.073.01-2	22.612.021.01-2
	4	4	NR	21.112.021.01-2	21.512.021.01-2	21.212.021.01-2	41.316.073.01-2	22.612.021.01-2
	5	5	R	21.122.021.01-2	21.522.021.01-2	21.222.021.01-2	41.316.073.01-2	22.612.021.01-2
	5	5	NR	21.112.021.01-2	21.512.021.01-2	21.212.021.01-2	41.316.073.01-2	22.612.021.01-2
Transeptelial A-5M		Regular	R	21.123.025.01-2	21.523.025.01-2	21.223.025.01-2	41.314.040.01-2	22.613.025.01-2

MODELO	DIÁMETRO IMPLANTE	PLAT.	(R) ROTATORIO (NR) NO ROTATORIO	PILAR DINÁMICO®			TORNILLO DINÁMICO	RÉPLICA
				TILITE	POM	CROMO-COBALTO		
SPR/CIM	3,3	3,3	R	21.122.040.01-2	21.522.040.01-2	21.222.040.01-2	41.317.071.01-2	22.612.040.01-2
	3,3	3,3	NR	21.112.040.01-2	21.512.040.01-2	21.212.040.01-2	41.317.071.01-2	22.612.040.01-2
	3,75	3,75	R	21.122.040.01-2	21.522.040.01-2	21.222.040.01-2	41.317.071.01-2	22.612.040.01-2
	3,75	3,75	NR	21.112.040.01-2	21.512.040.01-2	21.212.040.01-2	41.317.071.01-2	22.612.040.01-2
SPR/SPTT /CIM	4,2	4,2	R	21.122.040.01-2	21.522.040.01-2	21.222.040.01-2	41.317.071.01-2	22.612.040.01-2
	4,2	4,2	NR	21.112.040.01-2	21.512.040.01-2	21.212.040.01-2	41.317.071.01-2	22.612.040.01-2
	5	5	R	21.122.040.01-2	21.522.040.01-2	21.222.040.01-2	41.317.071.01-2	22.612.040.01-2
	5	5	NR	21.112.040.01-2	21.512.040.01-2	21.212.040.01-2	41.317.071.01-2	22.612.040.01-2

MODELO	DIÁMETRO IMPLANTE	PLAT.	(R) ROTATORIO (NR) NO ROTATORIO	PILAR DINÁMICO®			TORNILLO DINÁMICO	RÉPLICA
				TILITE	POM	CROMO-COBALTO		
Conexión Externa Tiny	2,5/3/3,3/3,5/3,75	Tiny 3,5	R	21.122.009.01-2	21.522.009.01-2	21.222.009.01-2	41.320.051.01-2	22.612.009.01-2
	2,5/3/3,3/3,5/3,75	Tiny 3,5	NR	21.112.009.01-2	--	21.212.009.01-2	41.320.051.01-2	22.612.009.01-2
Conexión Externa	3,75/4/4,5/5	Universal 4,1	R	21.123.024.01-2	21.523.024.01-2	21.223.024.01-2	41.320.060.01-2	22.613.024.01-2
	3,75/4/4,5/5	Universal 4,1	NR	21.113.024.01-2	21.513.024.01-2	21.213.024.01-2	41.320.060.01-2	22.613.024.01-2
	4,5/5/5,5	Ancha 5,5	R	21.124.060.01-2	21.524.060.01-2	--	41.320.060.01-2	22.614.060.01-2
	4,5/5/5,5	Ancha 5,5	NR	21.114.060.01-2	21.514.060.01-2	--	41.320.060.01-2	22.614.060.01-2
Conexión Interna	3,3/3,5/3,75/4/4,25/5/5,5	Universal 4,1	R	--	21.523.010.01-2	21.223.010.01-2	41.318.075.01-2	22.613.010.01-2
	3,3/3,5/3,75/4/4,25/5/5,5	Universal 4,1	NR	--	21.513.010.01-2	21.213.010.01-2	41.318.075.01-2	22.613.010.01-2

Compatible con - BTK

MODELO	DIÁMETRO IMPLANTE	PLAT.	(R) ROTATORIO (NR) NO ROTATORIO	PILAR DINÁMICO®			TORNILLO DINÁMICO	RÉPLICA
				TILITE	POM	CROMO-COBALTO		
Klassic / Konic	3,25	3,4 EN	R	21.122.003.01-2	21.522.003.01-2	21.222.003.01-2	41.318.065.01-2	--
	3,25	3,4 EN	NR	21.112.003.01-2	21.512.003.01-2	21.212.003.01-2	41.318.065.01-2	--
	3,25PL/3,75/4	4,1 ER	R	21.123.024.01-2	21.523.024.01-2	21.223.024.01-2	41.320.060.01-2	22.613.024.01-2
	3,25PL/3,75/4	4,1 ER	NR	21.113.024.01-2	21.513.024.01-2	21.213.024.01-2	41.320.060.01-2	22.613.024.01-2
	3,25/4	3,5 IR	R	21.122.040.01-2	21.522.040.01-2	21.222.040.01-2	41.317.071.01-2	22.612.040.01-2
	3,25/4	3,5 IR	NR	21.112.040.01-2	21.512.040.01-2	21.212.040.01-2	41.317.071.01-2	22.612.040.01-2
	3,25/4	3,5 IR	NR (ZIO)	--	21.512.042.01-2	21.212.042.01-2	41.317.071.01-2	22.612.040.01-2

Compatible con - B&W

MODELO	DIÁMETRO IMPLANTE	PLAT.	(R) ROTATORIO (NR) NO ROTATORIO	PILAR DINÁMICO®			TORNILLO DINÁMICO	RÉPLICA
				TILITE	POM	CROMO-COBALTO		
Hexágono Externo	3,75/4	4,1	R	21.123.024.01-2	21.523.024.01-2	21.223.024.01-2	41.320.060.01-2	22.613.024.01-2
	3,75/4	4,1	NR	21.113.024.01-2	21.513.024.01-2	21.213.024.01-2	41.320.060.01-2	22.613.024.01-2
	5	5	R	21.124.058.01-2	21.524.058.01-2	--	41.320.047.01-2	22.614.058.01-2
	5	5	NR	21.114.058.01-2	21.514.058.01-2	--	41.320.047.01-2	22.614.058.01-2
Cónico Hexágono Interno	3,3/4	4	R	21.122.040.01-2	21.522.040.01-2	21.222.040.01-2	41.317.071.01-2	22.612.040.01-2
	3,3/4	4	NR	--	21.512.042.01-2	21.212.042.01-2	41.317.071.01-2	22.612.040.01-2

Compatible con - CONEXÃO SISTEMA DE PRÓTESE

MODELO	DIÁMETRO IMPLANTE	PLAT.	(R) ROTATORIO (NR) NO ROTATORIO	PILAR DINÁMICO®			TORNILLO DINÁMICO	RÉPLICA
				TILITE	POM	CROMO-COBALTO		
Flash	3,5/4,3/5	Universal	R	21.122.021.01-2	21.522.021.01-2	21.222.021.01-2	41.316.073.01-2	22.612.021.01-2
	3,5/4,3/5	Universal	NR	21.112.021.01-2	21.512.021.01-2	21.212.021.01-2	41.316.073.01-2	22.612.021.01-2
Torq	3,5/3,75/4	Universal	R	21.122.021.01-2	21.522.021.01-2	21.222.021.01-2	41.316.073.01-2	22.612.021.01-2
	3,5/3,75/4	Universal	NR	21.112.021.01-2	21.512.021.01-2	21.212.021.01-2	41.316.073.01-2	22.612.021.01-2
Expand	3,75/4/5	Universal	R	21.122.021.01-2	21.522.021.01-2	21.222.021.01-2	41.316.073.01-2	22.612.021.01-2
	3,75/4/5	Universal	NR	21.112.021.01-2	21.512.021.01-2	21.212.021.01-2	41.316.073.01-2	22.612.021.01-2

Compatible con - CORTEX

MODELO	DIÁMETRO IMPLANTE	PLAT.	(R) ROTATORIO (NR) NO ROTATORIO	PILAR DINÁMICO®			TORNILLO DINÁMICO	RÉPLICA
				TILITE	POM	CROMO-COBALTO		
Dynamix	3,3/3,8/4,2/5/6	3,75	R	21.122.040.01-2	21.522.040.01-2	21.222.040.01-2	41.317.071.01-2	22.612.040.01-2
	3,3/3,8/4,2/5/6	3,75	NR	21.112.040.01-2	21.512.040.01-2	21.212.040.01-2	41.317.071.01-2	22.612.040.01-2
Classix	3,3/3,8/4,2/5/6	3,75	R	21.122.040.01-2	21.522.040.01-2	21.222.040.01-2	41.317.071.01-2	22.612.040.01-2
	3,3/3,8/4,2/5/6	3,75	NR	21.112.040.01-2	21.512.040.01-2	21.212.040.01-2	41.317.071.01-2	22.612.040.01-2
Saturn	3,8/4,2	3,5	R	21.122.040.01-2	21.522.040.01-2	21.222.040.01-2	41.317.071.01-2	22.612.040.01-2
	3,8/4,2	3,5	NR	21.112.040.01-2	21.512.040.01-2	21.212.040.01-2	41.317.071.01-2	22.612.040.01-2
Plataforma Cónica	3,3/3,8/4,2	RP	R	--	21.523.004.01-2	21.223.004.01-2	41.316.076.01-2	22.613.004.01-2
	3,3/3,8/4,2	RP	NR	--	21.513.004.01-2	21.213.004.01-2	41.316.076.01-2	22.613.004.01-2
Magix	3,3/3,8/4,2	RP	R	--	21.523.004.01-2	21.223.004.01-2	41.316.076.01-2	22.613.004.01-2
	3,3/3,8/4,2	RP	NR	--	21.513.004.01-2	21.213.004.01-2	41.316.076.01-2	22.613.004.01-2
Multi Straight	--	Universal	R	21.123.025.01-2	21.523.025.01-2	21.223.025.01-2	41.314.040.01-2	22.613.025.01-2

Compatible con - DENTAL TECH

MODELO	DIÁMETRO IMPLANTE	PLAT.	(R) ROTATORIO (NR) NO ROTATORIO	PILAR DINÁMICO®			TORNILLO DINÁMICO	RÉPLICA
				TILITE	POM	CROMO-COBALTO		
Implogic	4,5	4,5 (Blue)	R	21.123.041.01-2	21.523.041.01-2	21.223.041.01-2	41.317.071.01-2	22.613.041.01-2
	4,5	4,5 (Blue)	NR	21.113.041.01-2	21.513.041.01-2	21.213.041.01-2	41.317.071.01-2	22.613.041.01-2

Compatible con - DENTIS

MODELO	DIÁMETRO IMPLANTE	PLAT.	(R) ROTATORIO (NR) NO ROTATORIO	PILAR DINÁMICO®			TORNILLO DINÁMICO	RÉPLICA
				TILITE	POM	CROMO-COBALTO		
s-Clean*	3,7	Mini	R	--	21.523.030.01-2	21.223.030.01-2	41.320.079.01-2	--
	3,7	Mini	NR	--	21.513.030.01-2	21.213.030.01-2	41.320.079.01-2	--
	4,1/4,3	Regular	R	--	21.523.030.01-2	21.223.030.01-2	41.320.079.01-2	--
	4,1/4,3	Regular	NR	--	21.513.030.01-2	21.213.030.01-2	41.320.079.01-2	--
	4,8	Wide	R	--	21.523.030.01-2	21.223.030.01-2	41.320.079.01-2	--
	4,8	Wide	NR	--	21.513.030.01-2	21.213.030.01-2	41.320.079.01-2	--

*Angulación máxima 20°

Compatible con - DENTIUM

MODELO	DIÁMETRO IMPLANTE	PLAT.	(R) ROTATORIO (NR) NO ROTATORIO	PILAR DINÁMICO®			TORNILLO DINÁMICO	RÉPLICA
				TILITE	POM	CROMO-COBALTO		
SimpleLine II	3,8/4,3	4,8	R*	21.123.074.01-2	21.523.074.01-2	--	41.320.050.01-2	22.613.074.01-2
	3,8/4,3	4,8	NR*	21.113.074.01-2	21.513.074.01-2	--	41.320.050.01-2	22.613.074.01-2
SuperLine and Implantium*	3,4	3,6	R	--	21.523.030.01-2	21.223.030.01-2	41.320.079.01-2	--
	3,4	3,6	NR	--	21.513.030.01-2	21.213.030.01-2	41.320.079.01-2	--
	3,8	4	R	--	21.523.030.01-2	21.223.030.01-2	41.320.079.01-2	--
	3,8	4	NR	--	21.513.030.01-2	21.213.030.01-2	41.320.079.01-2	--
	4,3	4,5	R	--	21.523.030.01-2	21.223.030.01-2	41.320.079.01-2	--
	4,3	4,5	NR	--	21.513.030.01-2	21.213.030.01-2	41.320.079.01-2	--
	4,8	5	R	--	21.523.030.01-2	21.223.030.01-2	41.320.079.01-2	--
	4,8	5	NR	--	21.513.030.01-2	21.213.030.01-2	41.320.079.01-2	--
	4,8	6	R	--	21.523.030.01-2	21.223.030.01-2	41.320.079.01-2	--
	4,8	6	NR	--	21.513.030.01-2	21.213.030.01-2	41.320.079.01-2	--

*Es necesario un convertidor para esta compatibilidad: 42.303.074.01-2
Destornillador para el convertidor: 43.601.107.01-2

Compatible con - DIO IMPLANTS

MODELO	DIÁMETRO IMPLANTE	PLAT.	(R) ROTATORIO (NR) NO ROTATORIO	PILAR DINÁMICO®			TORNILLO DINÁMICO	RÉPLICA
				TILITE	POM	CROMO-COBALTO		
SM System	3,8/4,1	Narrow	R	21.122.076.01-2	21.522.076.01-2	21.222.076.01-2	41.318.075.01-2	--
	3,8/4,1	Narrow	NR	21.112.076.01-2	--	21.212.076.01-2	41.318.075.01-2	--
	4,5/5/5,3	Regular/	R	21.123.013.01-2	21.523.013.01-2	21.223.013.01-2	41.320.074.01-2	--
	4,5/5/5,3	Regular/	NR	21.113.013.01-2	--	21.213.013.01-2	41.320.074.01-2	--
Narrow Fix	3,3/3,6	Narrow	R*	21.122.009.01-2	21.522.009.01-2	21.222.009.01-2	41.316.044.01-2	22.612.901.01-2
	3,3/3,6	Narrow	NR*	21.112.009.01-2	--	21.212.009.01-2	41.316.044.01-2	22.612.901.01-2
UF II Narrow	3/3,3	Narrow	R	--	21.522.014.01-2	21.222.014.01-2	41.314.067.01-2	--
	3/3,3	Narrow	NR	--	21.512.014.01-2	21.212.014.01-2	41.314.067.01-2	--
UF II*	3,8/4/4,5/5/5,5	Regular	R	--	21.523.030.01-2	21.223.030.01-2	41.320.079.01-2	--
	3,8/4/4,5/5/5,5	Regular	NR	--	21.513.030.01-2	21.213.030.01-2	41.320.079.01-2	--
*Angulación máxima 20°	3,3/3,8	Narrow 3,5	R	21.122.023.01-2	21.522.023.01-2	21.222.023.01-2	41.316.059.01-2	22.612.023.01-2
	3,3/3,8	Narrow 3,5	NR	21.112.023.01-2	21.512.023.01-2	21.212.023.01-2	41.316.059.01-2	22.612.023.01-2
Externo	3,75/4/4,5	Regular 4,1	R	21.123.024.01-2	21.523.024.01-2	21.223.024.01-2	41.320.060.01-2	22.613.024.01-2
	3,75/4/4,5	Regular 4,1	NR	21.113.024.01-2	21.513.024.01-2	21.213.024.01-2	41.320.060.01-2	22.613.024.01-2
	5/5,3/5,5/6	Wide 5,1	R	21.124.061.01-2	21.524.061.01-2	21.224.061.01-2	41.325.067.01-2	22.614.061.01-2
	5/5,3/5,5/6	Wide 5,1	NR	21.114.061.01-2	21.514.061.01-2	21.214.061.01-2	41.325.067.01-2	22.614.061.01-2

*Es necesario un convertidor para esta compatibilidad:
42.302.075.01-2 (15mm) / 42.303.075.01-2 (30mm)
Destornillador para el convertidor: 43.601.399.02-2

Compatible con - DPS BIOMEDICAL

MODELO	DIÁMETRO IMPLANTE	PLAT.	(R) ROTATORIO (NR) NO ROTATORIO	PILAR DINÁMICO®			TORNILLO DINÁMICO	RÉPLICA
				TILITE	POM	CROMO-COBALTO		
Hexágono Externo	3,75/4/5//3,5/3,8/4,3	4,1	R	21.123.024.01-2	21.523.024.01-2	21.223.024.01-2	41.320.065.01-2	22.613.024.01-2
	3,75/4/5//3,5/3,8/4,3	4,1	NR	21.113.024.01-2	21.513.024.01-2	21.213.024.01-2	41.320.065.01-2	22.613.024.01-2

Compatible con - EASY IMPLANTS

MODELO	DIÁMETRO IMPLANTE	PLAT.	(R) ROTATORIO (NR) NO ROTATORIO	PILAR DINÁMICO®			TORNILLO DINÁMICO	RÉPLICA
				TILITE	POM	CROMO-COBALTO		
Master C	3,5	3,5	R	--	21.523.004.01-2	21.223.004.01-2	41.316.076.01-2	22.613.004.01-2
	3,5	3,5	NR	--	21.513.004.01-2	21.213.004.01-2	41.316.076.01-2	22.613.004.01-2
	4	4 (Ocean)	R	--	21.523.004.01-2	21.223.004.01-2	41.316.076.01-2	22.613.004.01-2
	4	4 (Ocean)	NR	--	21.513.004.01-2	21.213.004.01-2	41.316.076.01-2	22.613.004.01-2
	4,5	4,5 (Lilas)	R	--	21.523.030.01-2	21.223.030.01-2	41.320.079.01-2	--
	4,5	4,5 (Lilas)	NR	--	21.513.030.01-2	21.213.030.01-2	41.320.079.01-2	--
	5	5 (Lilas)	R	--	21.523.030.01-2	21.223.030.01-2	41.320.079.01-2	--
	5	5 (Lilas)	NR	--	21.513.030.01-2	21.213.030.01-2	41.320.079.01-2	--
Master S	3,3	3,3	R	--	21.523.004.01-2	21.223.004.01-2	41.316.076.01-2	22.613.004.01-2
	3,3	3,3	NR	--	21.513.004.01-2	21.213.004.01-2	41.316.076.01-2	22.613.004.01-2
	3,75	3,75 (Lilas)	R	--	21.523.030.01-2	21.223.030.01-2	41.320.079.01-2	--
	3,75	3,75 (Lilas)	NR	--	21.513.030.01-2	21.213.030.01-2	41.320.079.01-2	--
	4,25	4,25 (Lilas)	R	--	21.523.030.01-2	21.223.030.01-2	41.320.079.01-2	--
	4,25	4,25 (Lilas)	NR	--	21.513.030.01-2	21.213.030.01-2	41.320.079.01-2	--
	4,75	4,75 (Lilas)	R	--	21.523.030.01-2	21.223.030.01-2	41.320.079.01-2	--
	4,75	4,75 (Lilas)	NR	--	21.513.030.01-2	21.213.030.01-2	41.320.079.01-2	--
Master L	3,3	3,3 (Lilas)	R	--	21.523.030.01-2	21.223.030.01-2	41.320.079.01-2	--
	3,3	3,3 (Lilas)	NR	--	21.513.030.01-2	21.213.030.01-2	41.320.079.01-2	--
	3,75	3,75 (Lilas)	R	--	21.523.030.01-2	21.223.030.01-2	41.320.079.01-2	--
	3,75	3,75 (Lilas)	NR	--	21.513.030.01-2	21.213.030.01-2	41.320.079.01-2	--
	4,25	4,25 (Lilas)	R	--	21.523.030.01-2	21.223.030.01-2	41.320.079.01-2	--
	4,25	4,25 (Lilas)	NR	--	21.513.030.01-2	21.213.030.01-2	41.320.079.01-2	--
	4,75	4,75 (Lilas)	R	--	21.523.030.01-2	21.223.030.01-2	41.320.079.01-2	--
	4,75	4,75 (Lilas)	NR	--	21.513.030.01-2	21.213.030.01-2	41.320.079.01-2	--
Multi-unit Conical Abutment		Universal	R	21.123.025.01-2	21.523.025.01-2	21.223.025.01-2	41.314.040.01-2	22.613.025.01-2

Compatible con - ECKERMANN

MODELO	DIÁMETRO IMPLANTE	PLAT.	(R) ROTATORIO (NR) NO ROTATORIO	PILAR DINÁMICO®			TORNILLO DINÁMICO	RÉPLICA
				TILITE	POM	CROMO-COBALTO		
All-Spiral	3/3,5/4/4,5/5	Regular	R	21.123.069.01-2	--	--	41.318.048.01-2	--
	3/3,5/4/4,5/5	Regular	NR	21.113.069.01-2	--	--	41.318.048.01-2	--
Hexágono	3/3,5/4/4,5/5	4,1	R	21.123.024.01-2	21.523.024.01-2	21.223.024.01-2	41.320.060.01-2	22.613.024.01-2
	3/3,5/4/4,5/5	4,1	NR	21.113.024.01-2	21.513.024.01-2	21.213.024.01-2	41.320.060.01-2	22.613.024.01-2

Compatible con - ELITE MEDICAL

MODELO	DIÁMETRO IMPLANTE	PLAT.	(R) ROTATORIO (NR) NO ROTATORIO	PILAR DINÁMICO®			TORNILLO DINÁMICO	RÉPLICA
				TILITE	POM	CROMO-COBALTO		
Conexión Externa		Narrow	R	21.122.023.01-2	21.522.023.01-2	21.222.023.01-2	41.316.059.01-2	22.612.023.01-2
		Narrow	NR	21.112.023.01-2	21.512.023.01-2	21.212.023.01-2	41.316.059.01-2	22.612.023.01-2
		Regular	R	21.123.024.01-2	21.523.024.01-2	21.223.024.01-2	41.320.060.01-2	22.613.024.01-2
		Regular	NR	21.113.024.01-2	21.513.024.01-2	21.213.024.01-2	41.320.060.01-2	22.613.024.01-2
		Wide	R	21.124.061.01-2	21.524.061.01-2	21.224.061.01-2	41.325.067.01-2	22.614.061.01-2
		Wide	NR	21.114.061.01-2	21.514.061.01-2	21.214.061.01-2	41.325.067.01-2	22.614.061.01-2

MODELO	DIÁMETRO IMPLANTE	PLAT.	(R) ROTATORIO (NR) NO ROTATORIO	PILAR DINÁMICO®			TORNILLO DINÁMICO	RÉPLICA
				TILITE	POM	CROMO-COBALTO		
Naturactis	3,5	3,4	R	--	21.523.004.01-2	21.223.004.01-2	41.316.076.01-2	22.613.004.01-2
	3,5	3,4	NR	--	21.513.004.01-2	21.213.004.01-2	41.316.076.01-2	22.613.004.01-2
	4	3,8	R	--	21.523.004.01-2	21.223.004.01-2	41.316.076.01-2	22.613.004.01-2
	4	3,8	NR	--	21.513.004.01-2	21.213.004.01-2	41.316.076.01-2	22.613.004.01-2
	4,5	4,3	R	--	21.523.004.01-2	21.223.004.01-2	41.316.076.01-2	22.613.004.01-2
	4,5	4,3	NR	--	21.513.004.01-2	21.213.004.01-2	41.316.076.01-2	22.613.004.01-2
	5	4,8	R	--	21.523.004.01-2	21.223.004.01-2	41.316.076.01-2	22.613.004.01-2
	5	4,8	NR	--	21.513.004.01-2	21.213.004.01-2	41.316.076.01-2	22.613.004.01-2
Uneva	3,6	4,1	R	21.123.024.01-2	21.523.024.01-2	21.223.024.01-2	41.320.060.01-2	22.613.024.01-2
	3,6	4,1	NR	21.113.024.01-2	21.513.024.01-2	21.213.024.01-2	41.320.060.01-2	22.613.024.01-2
	4,1	4,1	R	21.123.024.01-2	21.523.024.01-2	21.223.024.01-2	41.320.060.01-2	22.613.024.01-2
	4,1	4,1	NR	21.113.024.01-2	21.513.024.01-2	21.213.024.01-2	41.320.060.01-2	22.613.024.01-2
Uneva (Platform Switching)	4,8	4,1	R	21.123.024.01-2	21.523.024.01-2	21.223.024.01-2	41.320.060.01-2	--
	4,8	4,1	NR	21.113.024.01-2	21.513.024.01-2	21.213.024.01-2	41.320.060.01-2	--
	6	4,1	R	21.123.024.01-2	21.523.024.01-2	21.223.024.01-2	41.320.060.01-2	--
	6	4,1	NR	21.113.024.01-2	21.513.024.01-2	21.213.024.01-2	41.320.060.01-2	--
Natea	3,6/4,1/4,8	Narrow	R	--	21.523.004.01-2	21.223.004.01-2	41.316.076.01-2	22.613.004.01-2
	3,6/4,1/4,8	Narrow	NR	--	21.513.004.01-2	21.213.004.01-2	41.316.076.01-2	22.613.004.01-2
	3,6/4,1/4,8	Regular	R	--	21.523.004.01-2	21.223.004.01-2	41.316.076.01-2	22.613.004.01-2
	3,6/4,1/4,8	Regular	NR	--	21.513.004.01-2	21.213.004.01-2	41.316.076.01-2	22.613.004.01-2

MODELO	DIÁMETRO IMPLANTE	PLAT.	(R) ROTATORIO (NR) NO ROTATORIO	PILAR DINÁMICO®			TORNILLO DINÁMICO	RÉPLICA
				TILITE	POM	CROMO-COBALTO		
Aesthetica	4,1	4,8	R*	21.123.074.01-2	21.523.074.01-2	--	41.320.050.01-2	22.613.074.01-2
	4,1	4,8	NR*	21.113.074.01-2	21.513.074.01-2	--	41.320.050.01-2	22.613.074.01-2
Naturall	3,5	Narrow	R	--	21.523.004.01-2	21.223.004.01-2	41.316.076.01-2	22.613.004.01-2
	3,5	Narrow	NR	--	21.513.004.01-2	21.213.004.01-2	41.316.076.01-2	22.613.004.01-2
	4/4,5	Regular	R	--	21.523.004.01-2	21.223.004.01-2	41.316.076.01-2	22.613.004.01-2
	4/4,5	Regular	NR	--	21.513.004.01-2	21.213.004.01-2	41.316.076.01-2	22.613.004.01-2
Multi-unit Tetra		Universal	R	21.123.025.01-2	21.523.025.01-2	21.223.025.01-2	41.314.040.01-2	22.613.025.01-2

*Es necesario un convertidor para esta compatibilidad: 42.303.074.01-2
Destornillador para el convertidor: 43.601.107.01-2

Compatible con - GALIMPLANT

MODELO	DIÁMETRO IMPLANTE	PLAT.	(R) ROTATORIO (NR) NO ROTATORIO	PILAR DINÁMICO®			TORNILLO DINÁMICO	RÉPLICA
				TILITE	POM	CROMO-COBALTO		
Conexión Externa	3,5/4	4	R	21.123.024.01-2	21.523.024.01-2	21.223.024.01-2	41.320.065.01-2	22.613.024.01-2
	3,5/4	4	NR	21.113.024.01-2	21.513.024.01-2	21.213.024.01-2	41.320.065.01-2	22.613.024.01-2
Conexión Interna	3,5	3,5	R	--	21.523.004.01-2	21.223.004.01-2	41.316.076.01-2	22.613.004.01-2
	3,5	3,5	NR	--	21.513.004.01-2	21.213.004.01-2	41.316.076.01-2	22.613.004.01-2
	4	4	R	--	21.523.004.01-2	21.223.004.01-2	41.316.076.01-2	22.613.004.01-2
	4	4	NR	--	21.513.004.01-2	21.213.004.01-2	41.316.076.01-2	22.613.004.01-2
	5	5	R	--	21.523.004.01-2	21.223.004.01-2	41.316.076.01-2	22.613.004.01-2
	5	5	NR	--	21.513.004.01-2	21.213.004.01-2	41.316.076.01-2	22.613.004.01-2
Pilar multi-posición recto		Univesal	R	21.123.025.01-2	21.523.025.01-2	21.223.025.01-2	41.314.040.01-2	22.613.025.01-2
Pilar multi-posición angulado		Universal	R	21.123.025.01-2	21.523.025.01-2	21.223.025.01-2	41.314.040.01-2	22.613.025.01-2

Compatible con - GMI (ILERIMPLANT)

MODELO	DIÁMETRO IMPLANTE	PLAT.	(R) ROTATORIO (NR) NO ROTATORIO	PILAR DINÁMICO®			TORNILLO DINÁMICO	RÉPLICA
				TILITE	POM	CROMO-COBALTO		
Phoenix	3,3/3,75/4	Standard 4,1	R	21.123.024.01-2	21.523.024.01-2	21.223.024.01-2	41.320.060.01-2	22.613.024.01-2
	3,3/3,75/4	Standard 4,1	NR	21.113.024.01-2	21.513.024.01-2	21.213.024.01-2	41.320.060.01-2	22.613.024.01-2
	5	Wide 5,1	R	21.124.061.01-2	21.524.061.01-2	21.224.061.01-2	41.325.067.01-2	22.614.061.01-2
	5	Wide 5,1	NR	21.114.061.01-2	21.514.061.01-2	21.214.061.01-2	41.325.067.01-2	22.614.061.01-2
Frontier	3,3/3,75/4,25	RP 3,3	R	21.122.040.01-2	21.522.040.01-2	21.222.040.01-2	41.318.071.01-2	--
	3,3/3,75/4,25	RP 3,3	NR	21.112.040.01-2	21.512.040.01-2	21.212.040.01-2	41.318.071.01-2	--
	4,75/5,75	WP 4,3	R	21.123.041.01-2	21.523.041.01-2	21.223.041.01-2	41.318.071.01-2	--
	4,75/5,75	WP 4,3	NR	21.113.041.01-2	21.513.041.01-2	21.213.041.01-2	41.318.071.01-2	--
Universal	Universal	PS-RP 4,8	R	21.123.025.01-2	21.523.025.01-2	21.223.025.01-2	41.314.040.01-2	22.613.025.01-2

Compatible con - GT MEDICAL

MODELO	DIÁMETRO IMPLANTE	PLAT.	(R) ROTATORIO (NR) NO ROTATORIO	PILAR DINÁMICO®			TORNILLO DINÁMICO	RÉPLICA
				TILITE	POM	CROMO-COBALTO		
Best Fit Octógono Interno	3,7/4,3/4,8	Regular	R*	21.123.074.01-2	21.523.074.01-2	--	41.320.050.01-2	22.613.074.01-2
	3,7/4,3/4,8	Regular	NR*	21.113.074.01-2	21.513.074.01-2	--	41.320.050.01-2	22.613.074.01-2
Best Fit Hexágono Externo	3,5	Narrow	R	21.122.023.01-2	21.522.023.01-2	21.222.023.01-2	41.316.059.01-2	22.612.023.01-2
	3,5	Narrow	NR	21.112.023.01-2	21.512.023.01-2	21.212.023.01-2	41.316.059.01-2	22.612.023.01-2
	4,1	Regular	R	21.123.024.01-2	21.523.024.01-2	21.223.024.01-2	41.320.060.01-2	22.613.024.01-2
	4,1	Regular	NR	21.113.024.01-2	21.513.024.01-2	21.213.024.01-2	41.320.060.01-2	22.613.024.01-2
	5,1	Wide	R	21.124.061.01-2	21.524.061.01-2	21.224.061.01-2	41.325.067.01-2	22.614.061.01-2
	5,1	Wide	NR	21.114.061.01-2	21.514.061.01-2	21.214.061.01-2	41.325.067.01-2	22.614.061.01-2

*Es necesario un convertidor para esta compatibilidad: 42.303.074.01-2
Destornillador para el convertidor: 43.601.107.01-2

Compatible con - HAHN IMPLANT (GLIDEWELL)

MODELO	DIÁMETRO IMPLANTE	PLAT.	(R) ROTATORIO (NR) NO ROTATORIO	PILAR DINÁMICO®			TORNILLO DINÁMICO	RÉPLICA
				TILITE	POM	CROMO-COBALTO		
Hahn Tapered Implant	3,5/4,3	3,5/4,3	R	21.122.021.01-2	21.522.021.01-2	21.222.021.01-2	41.316.073.01-2	22.612.021.01-2
	3,5/4,3	3,5/4,3	NR	21.112.021.01-2	21.512.021.01-2	21.212.021.01-2	41.316.073.01-2	22.612.021.01-2
	5	5	R	21.123.022.01-2	21.523.022.01-2	21.223.022.01-2	41.320.075.01-2	22.613.022.01-2
	5	5	NR	21.113.022.01-2	21.513.022.01-2	21.213.022.01-2	41.320.075.01-2	22.613.022.01-2
Multi Abutment System	Universal	Universal	R	21.123.025.01-2	21.523.025.01-2	21.223.025.01-2	41.314.040.01-2	22.613.025.01-2

Compatible con - HI-TEC

MODELO	DIÁMETRO IMPLANTE	PLAT.	(R) ROTATORIO (NR) NO ROTATORIO	PILAR DINÁMICO®			TORNILLO DINÁMICO	RÉPLICA
				TILITE	POM	CROMO-COBALTO		
Tapered Self Thread	3,3/3,75	3,5	R	21.122.040.01-2	21.522.040.01-2	21.222.040.01-2	41.317.071.01-2	22.612.040.01-2
	3,3/3,75	3,5	NR	21.112.040.01-2	21.512.040.01-2	21.212.040.01-2	41.317.071.01-2	22.612.040.01-2
	4,2/5	4,5	R	21.123.041.01-2	21.523.041.01-2	21.223.041.01-2	41.317.071.01-2	22.613.041.01-2
	4,2/5	4,5	NR	21.113.041.01-2	21.513.041.01-2	21.213.041.01-2	41.317.071.01-2	22.613.041.01-2
Logic Plus	3,5	3,7	R	21.122.040.01-2	21.522.040.01-2	21.222.040.01-2	41.317.071.01-2	22.612.040.01-2
	3,5	3,7	NR	21.112.040.01-2	21.512.040.01-2	21.212.040.01-2	41.317.071.01-2	22.612.040.01-2
	4,3	3,9	R	21.122.040.01-2	21.522.040.01-2	21.222.040.01-2	41.317.071.01-2	22.612.040.01-2
	4,3	3,9	NR	21.112.040.01-2	21.512.040.01-2	21.212.040.01-2	41.317.071.01-2	22.612.040.01-2

Compatible con - IDO IMPLANTS

MODELO	DIÁMETRO IMPLANTE	PLAT.	(R) ROTATORIO (NR) NO ROTATORIO	PILAR DINÁMICO®			TORNILLO DINÁMICO	RÉPLICA
				TILITE	POM	CROMO-COBALTO		
I Do Implant	3,8/4/4,5/5/5,5/6/7	Universal	R	--	21.523.030.01-2	21.223.030.01-2	41.320.079.01-2	--
	3,8/4/4,5/5/5,5/6/7	Universal	NR	--	21.513.030.01-2	21.213.030.01-2	41.320.079.01-2	--

Compatible con - IHDE DENTAL (IMBIODENT)

MODELO	DIÁMETRO IMPLANTE	PLAT.	(R) ROTATORIO (NR) NO ROTATORIO	PILAR DINÁMICO®			TORNILLO DINÁMICO	RÉPLICA
				TILITE	POM	CROMO-COBALTO		
Bone Level Plus	3,3	3,3	R	21.122.033.01-2	21.522.033.01-2	21.222.033.01-2	41.316.078.01-2	22.612.033.01-2
	3,3	3,3	NR	21.112.033.01-2	21.512.033.01-2	21.212.033.01-2	41.316.078.01-2	22.612.033.01-2
	4,1	4,1	R	21.123.035.01-2	21.523.035.01-2	21.223.035.01-2	41.316.078.01-2	22.613.035.01-2
	4,1	4,1	NR	21.113.035.01-2	21.513.035.01-2	21.213.035.01-2	41.316.078.01-2	22.613.035.01-2
	4,8	4,8	R	21.123.035.01-2	21.523.035.01-2	21.223.035.01-2	41.316.078.01-2	22.613.035.01-2
	4,8	4,8	NR	21.113.035.01-2	21.513.035.01-2	21.213.035.01-2	41.316.078.01-2	22.613.035.01-2

Compatible con - IMPLANT DIRECT

MODELO	DIÁMETRO IMPLANTE	PLAT.	(R) ROTATORIO (NR) NO ROTATORIO	PILAR DINÁMICO®			TORNILLO DINÁMICO	RÉPLICA
				TILITE	POM	CROMO-COBALTO		
RePlus / Replant / Reactive	3,5/3,7/4,2	3,5	R	21.122.026.01-2	21.522.026.01-2	21.222.026.01-2	41.318.075.01-2	--
	3,5/3,7/4,2	3,5	NR	21.112.026.01-2	21.512.026.01-2	21.212.026.01-2	41.318.075.01-2	--
	4,3/4,7	4,3	R	21.123.027.01-2	21.523.027.01-2	21.223.027.01-2	41.320.082.01-2	--
	4,3/4,7	4,3	NR	21.113.027.01-2	21.513.027.01-2	21.213.027.01-2	41.320.082.01-2	--
Legacy	3,7	3,5	R	21.122.040.01-2	21.522.040.01-2	21.222.040.01-2	41.317.071.01-2	22.612.040.01-2
	3,7	3,5	NR	21.112.040.01-2	21.512.040.01-2	21.212.040.01-2	41.317.071.01-2	22.612.040.01-2
	4,7	4,5	R	21.123.041.01-2	21.523.041.01-2	21.223.041.01-2	41.317.071.01-2	22.613.041.01-2
	4,7	4,5	NR	21.113.041.01-2	21.513.041.01-2	21.213.041.01-2	41.317.071.01-2	22.613.041.01-2
Swishplant / Swishplus	4,1/4,8	4,8	R*	21.123.074.01-2	21.523.074.01-2	--	41.320.050.01-2	22.613.074.01-2
	4,1/4,8	4,8	NR*	21.113.074.01-2	21.513.074.01-2	--	41.320.050.01-2	22.613.074.01-2
SwishActive	3,3	3	R	21.122.021.01-2	21.522.021.01-2	21.222.021.01-2	41.316.073.01-2	22.612.021.01-2
	3,3	3	NR	21.112.021.01-2	21.512.021.01-2	21.212.021.01-2	41.316.073.01-2	22.612.021.01-2
	4,1/4,8	3,4	R	21.123.022.01-2	21.523.022.01-2	21.223.022.01-2	41.320.075.01-2	22.613.022.01-2
	4,1/4,8	3,4	NR	21.113.022.01-2	21.513.022.01-2	21.213.022.01-2	41.320.075.01-2	22.613.022.01-2
Interactive	3,2/3,7	3	R	21.122.021.01-2	21.522.021.01-2	21.222.021.01-2	41.316.073.01-2	22.612.021.01-2
	3,2/3,7	3	NR	21.112.021.01-2	21.512.021.01-2	21.212.021.01-2	41.316.073.01-2	22.612.021.01-2
	4,3/5	3,4	R	21.123.022.01-2	21.523.022.01-2	21.223.022.01-2	41.320.075.01-2	22.613.022.01-2
	4,3/5	3,4	NR	21.113.022.01-2	21.513.022.01-2	21.213.022.01-2	41.320.075.01-2	22.613.022.01-2

*Es necesario un convertidor para esta compatibilidad: 42.303.074.01-2.
Destornillador para el convertidor: 43.601.107.01-2

Compatible con - IMPLANT GENESIS

MODELO	DIÁMETRO IMPLANTE	PLAT.	(R) ROTATORIO (NR) NO ROTATORIO	PILAR DINÁMICO®			TORNILLO DINÁMICO	RÉPLICA
				TILITE	POM	CROMO-COBALTO		
Aktiv System	3,5/3,75/4,2/5	Standard	R	21.122.040.01-2	21.522.040.01-2	21.222.040.01-2	41.317.071.01-2	22.612.040.01-2
	3,5/3,75/4,2/5	Standard	NR	21.112.040.01-2	21.512.040.01-2	21.212.040.01-2	41.317.071.01-2	22.612.040.01-2

Compatible con - INTRA-LOCK

MODELO	DIÁMETRO IMPLANTE	PLAT.	(R) ROTATORIO (NR) NO ROTATORIO	PILAR DINÁMICO®			TORNILLO DINÁMICO	RÉPLICA
				TILITE	POM	CROMO-COBALTO		
Unihex	4	Regular	R	21.123.024.01-2	21.523.024.01-2	21.223.024.01-2	41.320.060.01-2	22.613.024.01-2
	4	Regular	NR	21.113.024.01-2	21.513.024.01-2	21.213.024.01-2	41.320.060.01-2	22.613.024.01-2
	4,75	Wide	R	21.123.024.01-2	21.523.024.01-2	21.223.024.01-2	41.320.070.01-2	22.613.024.01-2
	4,75	Wide	NR	21.113.024.01-2	21.513.024.01-2	21.213.024.01-2	41.320.070.01-2	22.613.024.01-2
IntraHex	3,75/4	3,5	R	21.122.040.01-2	21.522.040.01-2	21.222.040.01-2	41.317.071.01-2	22.612.040.01-2
	3,75/4	3,5	NR	21.112.040.01-2	21.512.040.01-2	21.212.040.01-2	41.317.071.01-2	22.612.040.01-2
	4,75	4,5	R	21.123.041.01-2	21.523.041.01-2	21.223.041.01-2	41.317.071.01-2	22.613.041.01-2
	4,75	4,5	NR	21.113.041.01-2	21.513.041.01-2	21.213.041.01-2	41.317.071.01-2	22.613.041.01-2

Compatible con - JDENTALCARE

MODELO	DIÁMETRO IMPLANTE	PLAT.	(R) ROTATORIO (NR) NO ROTATORIO	PILAR DINÁMICO®			TORNILLO DINÁMICO	RÉPLICA
				TILITE	POM	CROMO-COBALTO		
JDEvolution/ JDEvolution Plus	3,7	3,7	R	21.122.040.01-2	21.522.040.01-2	21.222.040.01-2	41.317.071.01-2	22.612.040.01-2
	3,7	3,7	NR	21.112.040.01-2	21.512.040.01-2	21.212.040.01-2	41.317.071.01-2	22.612.040.01-2
	4,3/5	4	R	21.122.040.01-2	21.522.040.01-2	21.222.040.01-2	41.317.071.01-2	22.612.040.01-2
	4,3/5	4	NR	21.112.040.01-2	21.512.040.01-2	21.212.040.01-2	41.317.071.01-2	22.612.040.01-2
	6	5	R	21.122.040.01-2	21.522.040.01-2	21.222.040.01-2	41.317.071.01-2	22.612.040.01-2
	6	5	NR	21.112.040.01-2	21.512.040.01-2	21.212.040.01-2	41.317.071.01-2	22.612.040.01-2
JD ICON	3,9	3,9	R	21.123.022.01-2	21.523.022.01-2	21.223.022.01-2	41.320.075.01-2	22.613.022.01-2
	3,9	3,9	NR	21.113.022.01-2	21.513.022.01-2	21.213.022.01-2	41.320.075.01-2	22.613.022.01-2
	4,3	4,3	R	21.123.022.01-2	21.523.022.01-2	21.223.022.01-2	41.320.075.01-2	22.613.022.01-2
	4,3	4,3	NR	21.113.022.01-2	21.513.022.01-2	21.213.022.01-2	41.320.075.01-2	22.613.022.01-2
	5	4,7	R	21.123.022.01-2	21.523.022.01-2	21.223.022.01-2	41.320.075.01-2	22.613.022.01-2
	5	4,7	NR	21.113.022.01-2	21.513.022.01-2	21.213.022.01-2	41.320.075.01-2	22.613.022.01-2

Compatible con - KEYSTONE

MODELO	DIÁMETRO IMPLANTE	PLAT.	(R) ROTATORIO (NR) NO ROTATORIO	PILAR DINÁMICO®			TORNILLO DINÁMICO	RÉPLICA
				TILITE	POM	CROMO-COBALTO		
Restore	3,3	SD 3,3	R	--	21.522.023.01-2	21.222.023.01-2	41.318.044.01-2	--
	3,3	SD 3,3	NR	--	21.512.023.01-2	21.212.023.01-2	41.318.044.01-2	--
	3,75/4	RD 4,1	R	21.123.024.01-2	21.523.024.01-2	21.223.024.01-2	41.320.060.01-2	22.613.024.01-2
	3,75/4	RD 4,1	NR	21.113.024.01-2	21.513.024.01-2	21.213.024.01-2	41.320.060.01-2	22.613.024.01-2
Internal TiLobe Prima Connex	3,3/3,5	3,5	R	21.122.044.01-2	--	--	41.318.065.01-2	--
	3,3/3,5	3,5	NR	21.112.044.01-2	--	--	41.318.065.01-2	--
	4/4,1	4,1	R	21.123.045.01-2	--	--	41.318.065.01-2	--
	4/4,1	4,1	NR	21.113.045.01-2	--	--	41.318.065.01-2	--
	5	5	R	21.124.046.01-2	--	--	41.318.065.01-2	--
	5	5	NR	21.114.046.01-2	--	--	41.318.065.01-2	--

Compatible con - KLOCKNER

MODELO	DIÁMETRO IMPLANTE	PLAT.	(R) ROTATORIO (NR) NO ROTATORIO	PILAR DINÁMICO®			TORNILLO DINÁMICO	RÉPLICA
				TILITE	POM	CROMO-COBALTO		
NK2-SK2	3,3/3,8/4,2	4,2	R	21.123.062.01-2	21.523.062.01-2	--	41.318.044.01-2	--
	3,3/3,8/4,2	4,2	NR	21.113.062.01-2	--	--	41.318.044.01-2	--
Essential Cone* <small>Compatible con Octacone 12*</small>	3,5/4/4,5	4,5	R	21.123.054.01-2	21.523.054.01-2	--	41.318.048.01-2	--
	3,5/4/4,5	4,5	NR	21.113.054.01-2	--	--	41.318.048.01-2	--
KL	3,5	Narrow	R	21.122.023.01-2	21.522.023.01-2	21.222.023.01-2	41.316.059.01-2	22.612.023.01-2
	3,5	Narrow	NR	21.112.023.01-2	21.512.023.01-2	21.212.023.01-2	41.316.059.01-2	22.612.023.01-2
	4,1	Regular	R	21.123.024.01-2	21.523.024.01-2	21.223.024.01-2	41.320.060.01-2	22.613.024.01-2
	4,1	Regular	NR	21.113.024.01-2	21.513.024.01-2	21.213.024.01-2	41.320.060.01-2	22.613.024.01-2
	5,1	Wide	R	21.124.061.01-2	21.524.061.01-2	21.224.061.01-2	41.325.067.01-2	22.614.061.01-2
	5,1	Wide	NR	21.114.061.01-2	21.514.061.01-2	21.214.061.01-2	41.325.067.01-2	22.614.061.01-2
Multi Unit Permanent	4,2	Universal	R	--	--	21.223.173.01-2	41.314.040.02-2	--
	4,2	Universal	NR	--	--	--	--	--

Compatible con - LEADER

MODELO	DIÁMETRO IMPLANTE	PLAT.	(R) ROTATORIO (NR) NO ROTATORIO	PILAR DINÁMICO®			TORNILLO DINÁMICO	RÉPLICA
				TILITE	POM	CROMO-COBALTO		
Tixos Hexágono Interno	3,3	3,5	R	21.122.040.01-2	21.522.040.01-2	21.222.040.01-2	41.317.071.01-2	22.612.040.01-2
	3,3	3,5	NR	21.112.040.01-2	21.512.040.01-2	21.212.040.01-2	41.317.071.01-2	22.612.040.01-2
	3,75	4	R	21.122.040.01-2	21.522.040.01-2	21.222.040.01-2	41.317.071.01-2	22.612.040.01-2
	3,75	4	NR	21.112.040.01-2	21.512.040.01-2	21.212.040.01-2	41.317.071.01-2	22.612.040.01-2
	3,3/3,75	4,1	R	21.123.024.01-2	21.523.024.01-2	21.223.024.01-2	41.320.060.01-2	22.613.024.01-2
Tixos Hexágono Externo	3,3/3,75	4,1	NR	21.113.024.01-2	21.513.024.01-2	21.213.024.01-2	41.320.060.01-2	22.613.024.01-2
	5	5	R	21.124.058.01-2	21.524.058.01-2	--	41.320.060.01-2	22.614.058.01-2
	5	5	NR	21.114.058.01-2	21.514.058.01-2	--	41.320.060.01-2	22.614.058.01-2

Compatible con - MEGAGEN

MODELO	DIÁMETRO IMPLANTE	PLAT.	(R) ROTATORIO (NR) NO ROTATORIO	PILAR DINÁMICO®			TORNILLO DINÁMICO	RÉPLICA
				TILITE	POM	CROMO-COBALTO		
AnyRidge	3,5	Small	R	--	21.523.015.01-2	21.223.015.01-2	41.318.075.01-2	--
	3,5	Small	NR	--	21.513.015.01-2	21.213.015.01-2	41.318.075.01-2	--
	4/4,5	Regular	R	--	21.523.015.01-2	21.223.015.01-2	41.318.075.01-2	--
	4/4,5	Regular	NR	--	21.513.015.01-2	21.213.015.01-2	41.318.075.01-2	--
	5/5,5	Wide	R	--	21.523.015.01-2	21.223.015.01-2	41.318.075.01-2	--
	5/5,5	Wide	NR	--	21.513.015.01-2	21.213.015.01-2	41.318.075.01-2	--
AnyOne Interno*	3,5/4/4,5/5/6/7	General	R	--	21.523.030.01-2	21.223.030.01-2	41.320.079.01-2	--
*Angulación máxima 20°	3,5/4/4,5/5/6/7	General	NR	--	21.513.030.01-2	21.213.030.01-2	41.320.079.01-2	--
AnyOne Externo	3,5	Small 3,5	R	21.122.023.01-2	21.522.023.01-2	21.222.023.01-2	41.316.059.01-2	22.612.023.01-2
	3,5	Small 3,5	NR	21.112.023.01-2	21.512.023.01-2	21.212.023.01-2	41.316.059.01-2	22.612.023.01-2
	4	Regular 4,1	R	21.123.024.01-2	21.523.024.01-2	21.223.024.01-2	41.320.060.01-2	22.613.024.01-2
	4	Regular 4,1	NR	21.113.024.01-2	21.513.024.01-2	21.213.024.01-2	41.320.060.01-2	22.613.024.01-2
	4,5	Regular 4,5	R	21.123.024.01-2	21.523.024.01-2	21.223.024.01-2	41.320.060.01-2	22.613.024.01-2
	4,5	Regular 4,5	NR	21.113.024.01-2	21.513.024.01-2	21.213.024.01-2	41.320.060.01-2	22.613.024.01-2
	5	Wide 5	R	21.124.058.01-2	21.524.058.01-2	--	41.320.065.01-2	22.614.058.01-2
	5	Wide 5	NR	21.114.058.01-2	21.514.058.01-2	--	41.320.065.01-2	22.614.058.01-2
	6	SuperWide 5,5	R	21.124.058.01-2	21.524.058.01-2	--	41.320.065.01-2	22.614.058.01-2
	6	SuperWide 5,5	NR	21.114.058.01-2	21.514.058.01-2	--	41.320.065.01-2	22.614.058.01-2
Mini	3/3,4	Mini 3/3,25	R	--	21.522.014.01-2	21.222.014.01-2	41.314.067.01-2	--
	3/3,4	Mini 3/3,25	NR	--	21.512.014.01-2	21.212.014.01-2	41.314.067.01-2	--
Cone Abutment		4,8	R*	21.123.074.01-2	21.523.074.01-2	--	41.320.050.01-2	22.613.074.01-2
		4,8	NR*	21.113.074.01-2	21.513.074.01-2	--	41.320.050.01-2	22.613.074.01-2

*Es necesario un convertidor para esta compatibilidad: 42.303.074.01-2
Destornillador para el convertidor 43.601.107.01-2

Compatible con - MICRODENT

MODELO	DIÁMETRO IMPLANTE	PLAT.	(R) ROTATORIO (NR) NO ROTATORIO	PILAR DINÁMICO®			TORNILLO DINÁMICO	RÉPLICA
				TILITE	POM	CROMO-COBALTO		
Universal	2,8/3,25	3,5	R	21.122.003.01-2	21.522.003.01-2	21.222.003.01-2	41.318.044.01-2	--
	2,8/3,25	3,5	NR	21.112.003.01-2	21.512.003.01-2	21.212.003.01-2	41.318.044.01-2	--
	3,3/3,5/3,75/4	4,1	R	21.123.024.01-2	21.523.024.01-2	21.223.024.01-2	41.320.060.01-2	22.613.024.01-2
	3,3/3,5/3,75/4	4,1	NR	21.113.024.01-2	21.513.024.01-2	21.213.024.01-2	41.320.060.01-2	22.613.024.01-2
	4,2/5	5,1	R	21.124.058.01-2	21.524.058.01-2	--	41.320.060.01-2	22.614.058.01-2
	4,2/5	5,1	NR	21.114.058.01-2	21.514.058.01-2	--	41.320.060.01-2	22.614.058.01-2
System	2,8/3,25	3,5	R	21.122.003.01-2	21.522.003.01-2	21.222.003.01-2	41.318.044.01-2	--
	2,8/3,25	3,5	NR	21.112.003.01-2	21.512.003.01-2	21.212.003.01-2	41.318.044.01-2	--
EktoS	3,7/4,2	3,5	R	21.122.040.01-2	21.522.040.01-2	21.222.040.01-2	41.318.071.01-2	--
	3,7/4,2	3,5	NR	21.112.040.01-2	21.512.040.01-2	21.212.040.01-2	41.318.071.01-2	--

Compatible con - MIS

MODELO	DIÁMETRO IMPLANTE	PLAT.	(R) ROTATORIO (NR) NO ROTATORIO	PILAR DINÁMICO®			TORNILLO DINÁMICO	RÉPLICA
				TILITE	POM	CROMO-COBALTO		
Lance	3,75/4,2	Standard	R	21.123.024.01-2	21.523.024.01-2	21.223.024.01-2	41.320.060.01-2	22.613.024.01-2
	3,75/4,2	Standard	NR	21.113.024.01-2	21.513.024.01-2	21.213.024.01-2	41.320.060.01-2	22.613.024.01-2
	5	Wide	R	21.124.058.01-2	21.524.058.01-2	--	41.320.060.01-2	22.614.058.01-2
	5	Wide	NR	21.114.058.01-2	21.514.058.01-2	--	41.320.060.01-2	22.614.058.01-2
Seven	3,75/4,2	Standard	R	21.122.040.01-2	21.522.040.01-2	21.222.040.01-2	41.317.071.01-2	22.612.040.01-2
	3,75/4,2	Standard	NR	21.112.040.01-2	21.512.040.01-2	21.212.040.01-2	41.317.071.01-2	22.612.040.01-2
	5/6	Wide	R	21.123.041.01-2	21.523.041.01-2	21.223.041.01-2	41.317.071.01-2	22.613.041.01-2
	5/6	Wide	NR	21.113.041.01-2	21.513.041.01-2	21.213.041.01-2	41.317.071.01-2	22.613.041.01-2
M4	3,75/4,2	Standard	R	21.122.040.01-2	21.522.040.01-2	21.222.040.01-2	41.317.071.01-2	22.612.040.01-2
	3,75/4,2	Standard	NR	21.112.040.01-2	21.512.040.01-2	21.212.040.01-2	41.317.071.01-2	22.612.040.01-2
	5/6	Wide	R	21.123.041.01-2	21.523.041.01-2	21.223.041.01-2	41.317.071.01-2	22.613.041.01-2
	5/6	Wide	NR	21.113.041.01-2	21.513.041.01-2	21.213.041.01-2	41.317.071.01-2	22.613.041.01-2

Compatible con - MOZO-GRAU

MODELO	DIÁMETRO IMPLANTE	PLAT.	(R) ROTATORIO (NR) NO ROTATORIO	PILAR DINÁMICO®			TORNILLO DINÁMICO	RÉPLICA
				TILITE	POM	CROMO-COBALTO		
MG Osseous	3,3	3,4 Mini	R	21.122.003.01-2	21.522.003.01-2	21.222.003.01-2	41.320.065.01-2	22.612.003.01-2
	3,3	3,4 Mini	NR	21.112.003.01-2	21.512.003.01-2	21.212.003.01-2	41.320.065.01-2	22.612.003.01-2
	3,4/3,75/4,25	4,1 Standard	R	21.123.024.01-2	21.523.024.01-2	21.223.024.01-2	41.320.060.01-2	22.613.024.01-2
	3,4/3,75/4,25	4,1 Standard	NR	21.113.024.01-2	21.513.024.01-2	21.213.024.01-2	41.320.060.01-2	22.613.024.01-2
	5	5 Maxi	R	21.124.061.01-2	21.524.061.01-2	21.224.061.01-2	41.325.067.01-2	22.614.061.01-2
	5	5 Maxi	NR	21.114.061.01-2	21.514.061.01-2	21.214.061.01-2	41.325.067.01-2	22.614.061.01-2
MG Inhex		Con 20°	R	21.123.066.01-2	21.523.066.01-2	--	41.314.040.01-2	22.613.066.01-2
		Con 45°	R	21.123.067.01-2	21.523.067.01-2	--	41.314.040.01-2	22.613.067.01-2
	3,75/4,25	2,8 Standard	R	--	21.523.004.01-2	21.223.004.01-2	41.316.076.01-2	22.613.004.01-2
	3,75/4,25	2,8 Standard	NR	--	21.513.004.01-2	21.213.004.01-2	41.316.076.01-2	22.613.004.01-2

Compatible con - MPI

MODELO	DIÁMETRO IMPLANTE	PLAT.	(R) ROTATORIO (NR) NO ROTATORIO	PILAR DINÁMICO®			TORNILLO DINÁMICO	RÉPLICA
				TILITE	POM	CROMO-COBALTO		
Conexión Externa HE	3,3	3,5	R	21.122.009.01-2	21.522.009.01-2	21.222.009.01-2	41.320.060.01-2	--
	3,3	3,5	NR	21.112.009.01-2		21.212.009.01-2	41.320.060.01-2	--
	3,3/4	4,1	R	21.123.024.01-2	21.523.024.01-2	21.223.024.01-2	41.320.060.01-2	22.613.024.01-2
	3,3/4	4,1	NR	21.113.024.01-2	21.513.024.01-2	21.213.024.01-2	41.320.060.01-2	22.613.024.01-2
	5	5	R	21.124.058.01-2	21.524.058.01-2	--	41.320.047.01-2	22.614.058.01-2
	5	5	NR	21.114.058.01-2	21.514.058.01-2	--	41.320.047.01-2	22.614.058.01-2
Conexión Interna CM	3,5/4	Regular	R	--	21.523.004.01-2	21.223.004.01-2	41.316.076.01-2	22.613.004.01-2
	3,5/4	Regular	NR	--	21.513.004.01-2	21.213.004.01-2	41.316.076.01-2	22.613.004.01-2

Compatible con - NEOBIOTECH

MODELO	DIÁMETRO IMPLANTE	PLAT.	(R) ROTATORIO (NR) NO ROTATORIO	PILAR DINÁMICO®			TORNILLO DINÁMICO	RÉPLICA
				TILITE	POM	CROMO-COBALTO		
EB Sistema Externo	3,5	Narrow	R	21.122.023.01-2	21.522.023.01-2	21.222.023.01-2	41.316.059.01-2	22.612.023.01-2
	3,5	Narrow	NR	21.112.023.01-2	21.512.023.01-2	21.212.023.01-2	41.316.059.01-2	22.612.023.01-2
IS Implant System	4	Regular 4	R	--	21.523.030.01-2	21.223.030.01-2	41.320.079.01-2	--
	4	Regular 4	NR	--	21.513.030.01-2	21.213.030.01-2	41.320.079.01-2	--
	4,5	Regular 4,5	R	--	21.523.030.01-2	21.223.030.01-2	41.320.079.01-2	--
	4,5	Regular 4,5	NR	--	21.513.030.01-2	21.213.030.01-2	41.320.079.01-2	--
	5	Wide 5	R	--	21.523.030.01-2	21.223.030.01-2	41.320.079.01-2	--
	5	Wide 5	NR	--	21.513.030.01-2	21.213.030.01-2	41.320.079.01-2	--
IS Implant System Multi-Unit		4,8	R	21.123.025.01-2	21.523.025.01-2	21.223.025.01-2	41.314.040.01-2	22.613.025.01-2

Compatible con - NEODENT

MODELO	DIÁMETRO IMPLANTE	PLAT.	(R) ROTATORIO (NR) NO ROTATORIO	PILAR DINÁMICO®			TORNILLO DINÁMICO	RÉPLICA
				TILITE	POM	CROMO-COBALTO		
Cone Morse Mini Pilar		Regular	R	21.123.025.01-2	21.523.025.01-2	21.223.025.01-2	41.314.040.01-2	22.613.025.01-2
Smart HE	3,3/3,5	3,3	R	--	21.522.078.01-2	21.222.078.01-2	41.318.044.01-2	--
	3,75/4	4,1	R	21.123.024.01-2	21.523.024.01-2	21.223.024.01-2	41.320.070.01-2*	22.613.024.01-2
	3,75/4	4,1	NR	21.113.024.01-2	21.513.024.01-2	21.213.024.01-2	41.320.070.01-2*	22.613.024.01-2
	4,5/5	5	R	--	21.524.079.01-2	21.224.079.01-2	41.325.054.01-2	--
	4,5/5	5	NR	--	21.514.079.01-2		41.325.054.01-2	--

*Usar tornillo 41.320.060.01-2 para réplica original

Compatible con - NOBEL BIO CARE

MODELO	DIÁMETRO IMPLANTE	PLAT.	(R) ROTATORIO (NR) NO ROTATORIO	PILAR DINÁMICO®			TORNILLO DINÁMICO	RÉPLICA
				TILITE	POM	CROMO-COBALTO		
Branemark	3,3	Narrow	R	21.122.023.01-2	21.522.023.01-2	21.222.023.01-2	41.316.059.01-2	22.612.023.01-2
	3,3	Narrow	NR	21.112.023.01-2	21.512.023.01-2	21.212.023.01-2	41.316.059.01-2	22.612.023.01-2
	3,75/4	Regular	R	21.123.024.01-2	21.523.024.01-2	21.223.024.01-2	41.320.060.01-2	22.613.024.01-2
	3,75/4	Regular	NR	21.113.024.01-2	21.513.024.01-2	21.213.024.01-2	41.320.060.01-2	22.613.024.01-2
	5/6	Wide	R	21.124.061.01-2	21.524.061.01-2	21.224.061.01-2	41.325.067.01-2	22.614.061.01-2
	5/6	Wide	NR	21.114.061.01-2	21.514.061.01-2	21.214.061.01-2	41.325.067.01-2	22.614.061.01-2
Multi-Unit		Regular	R	21.123.025.01-2	21.523.025.01-2	21.223.025.01-2	41.314.040.01-2	22.613.025.01-2
		Wide	R	--	21.524.068.01-2	--	41.318.044.01-2	--
Standard		Regular	R	21.113.077.01-2	21.513.077.01-2	--	41.314.045.01-2	--
Replace	3,5	Narrow	R	21.122.026.01-2	21.522.026.01-2	21.222.026.01-2	41.318.075.01-2	22.612.026.01-2
	3,5	Narrow	NR	21.112.026.01-2	21.512.026.01-2	21.212.026.01-2	41.318.075.01-2	22.612.026.01-2
	4,3*	Regular	R	21.123.027.01-2	21.523.027.01-2	21.223.027.01-2	41.320.082.01-2	22.613.027.01-2
	4,3*	Regular	NR	21.113.027.01-2	21.513.027.01-2	21.213.027.01-2	41.320.082.01-2	22.613.027.01-2
Active	3,5	Narrow	R	21.122.021.01-2	21.522.021.01-2	21.222.021.01-2	41.316.073.01-2	22.612.021.01-2
	3,5	Narrow	NR	21.112.021.01-2	21.512.021.01-2	21.212.021.01-2	41.316.073.01-2	22.612.021.01-2
	4,3/5	Regular	R	21.123.022.01-2	21.523.022.01-2	21.223.022.01-2	41.320.075.01-2	22.613.022.01-2
	4,3/5	Regular	NR	21.113.022.01-2	21.513.022.01-2	21.213.022.01-2	41.320.075.01-2	22.613.022.01-2

*Angulación máxima 20°

Compatible con - NORIS MEDICAL

MODELO	DIÁMETRO IMPLANTE	PLAT.	(R) ROTATORIO (NR) NO ROTATORIO	PILAR DINÁMICO®			TORNILLO DINÁMICO	RÉPLICA
				TILITE	POM	CROMO-COBALTO		
Tuff	3,3/3,75/4,2/5/6	3,75	R	21.122.040.01-2	21.522.040.01-2	21.222.040.01-2	41.317.071.01-2	22.612.040.01-2
	3,3/3,75/4,2/5/6	3,75	NR	21.112.040.01-2	21.512.040.01-2	21.212.040.01-2	41.317.071.01-2	22.612.040.01-2
Tuff TT	3,3/3,75/4,2/5/6	3,75	R	21.122.040.01-2	21.522.040.01-2	21.222.040.01-2	41.317.071.01-2	22.612.040.01-2
	3,3/3,75/4,2/5/6	3,75	NR	21.112.040.01-2	21.512.040.01-2	21.212.040.01-2	41.317.071.01-2	22.612.040.01-2
Onix	3,3/3,75/4,2/5/6	3,75	R	21.122.040.01-2	21.522.040.01-2	21.222.040.01-2	41.317.071.01-2	22.612.040.01-2
	3,3/3,75/4,2/5/6	3,75	NR	21.112.040.01-2	21.512.040.01-2	21.212.040.01-2	41.317.071.01-2	22.612.040.01-2
Cortical	4,0/5/6	3,75	R	21.122.040.01-2	21.522.040.01-2	21.222.040.01-2	41.317.071.01-2	22.612.040.01-2
	4,0/5/6	3,75	NR	21.112.040.01-2	21.512.040.01-2	21.212.040.01-2	41.317.071.01-2	22.612.040.01-2
PteryCore	4,2	3,75	R	21.122.040.01-2	21.522.040.01-2	21.222.040.01-2	41.317.071.01-2	22.612.040.01-2
	4,2	3,75	NR	21.112.040.01-2	21.512.040.01-2	21.212.040.01-2	41.317.071.01-2	22.612.040.01-2
PteryFit	4,2	3,75	R	21.122.040.01-2	21.522.040.01-2	21.222.040.01-2	41.317.071.01-2	22.612.040.01-2
	4,2	3,75	NR	21.112.040.01-2	21.512.040.01-2	21.212.040.01-2	41.317.071.01-2	22.612.040.01-2

Compatible con - NORMON

MODELO	DIÁMETRO IMPLANTE	PLAT.	(R) ROTATORIO (NR) NO ROTATORIO	PILAR DINÁMICO®			TORNILLO DINÁMICO	RÉPLICA
				TILITE	POM	CROMO-COBALTO		
Normo implant HE	3,25/3,75/4,25/4,75	4,1	R	21.123.024.01-2	21.523.024.01-2	21.223.024.01-2	41.320.060.01-2	22.613.024.01-2
	3,25/3,75/4,25/4,75	4,1	NR	21.113.024.01-2	21.513.024.01-2	21.213.024.01-2	41.320.060.01-2	22.613.024.01-2
Normo implant HI	3,75/4,25/4,75	3,5	R	21.122.040.01-2	21.522.040.01-2	21.222.040.01-2	41.318.071.01-2	--
	3,75/4,25/4,75	3,5	NR	21.112.040.01-2	21.512.040.01-2	21.212.040.01-2	41.318.071.01-2	--

Compatible con - OSSEOLIFE (ZIACOM)

MODELO	DIÁMETRO IMPLANTE	PLAT.	(R) ROTATORIO (NR) NO ROTATORIO	PILAR DINÁMICO®			TORNILLO DINÁMICO	RÉPLICA
				TILITE	POM	CROMO-COBALTO		
OEX	3,75/4,25	RP 4,1	R	21.123.024.01-2	21.523.024.01-2	21.223.024.01-2	41.320.060.01-2	22.613.024.01-2
	3,75/4,25	RP 4,1	NR	21.113.024.01-2	21.513.024.01-2	21.213.024.01-2	41.320.060.01-2	22.613.024.01-2

Compatible con - OSSTEM IMPLANT

MODELO	DIÁMETRO IMPLANTE	PLAT.	(R) ROTATORIO (NR) NO ROTATORIO	PILAR DINÁMICO®			TORNILLO DINÁMICO	RÉPLICA
				TILITE	POM	CROMO-COBALTO		
TS	4/4,5/5/6/7	Regular*	R	--	21.523.030.01-2	21.223.030.01-2	41.320.079.01-2	--
	4/4,5/5/6/7	Regular*	NR	--	21.513.030.01-2	21.213.030.01-2	41.320.079.01-2	--
US	3,3/3,5	Mini 3,5	R	21.122.023.01-2	21.522.023.01-2	21.222.023.01-2	41.316.059.01-2	22.612.023.01-2
	3,3/3,5	Mini 3,5	NR	21.112.023.01-2	21.512.023.01-2	21.212.023.01-2	41.316.059.01-2	22.612.023.01-2
	3,75/4/4,5	Regular 4,1	R	21.123.024.01-2	21.523.024.01-2	21.223.024.01-2	41.320.060.01-2	22.613.024.01-2
	3,75/4/4,5	Regular 4,1	NR	21.113.024.01-2	21.513.024.01-2	21.213.024.01-2	41.320.060.01-2	22.613.024.01-2
	5/5,5	Wide 5,1	R	21.124.061.01-2	21.524.061.01-2	21.224.061.01-2	41.325.067.01-2	22.614.061.01-2
	5/5,5	Wide 5,1	NR	21.114.061.01-2	21.514.061.01-2	21.214.061.01-2	41.325.067.01-2	22.614.061.01-2
	5/5,5	Wide PS 5	R	21.124.058.01-2	21.524.058.01-2	--	41.320.060.01-2	22.614.058.01-2
5/5,5	Wide PS 5	NR	21.114.058.01-2	21.514.058.01-2	--	41.320.060.01-2	22.614.058.01-2	

*Angulación máxima 20°

Compatible with - OSTEOPLUS

MODELO	DIÁMETRO IMPLANTE	PLAT.	(R) ROTATORIO (NR) NO ROTATORIO	PILAR DINÁMICO®			TORNILLO DINÁMICO	RÉPLICA
				TILITE	POM	CROMO-COBALTO		
Argentium	3,8/4,2/4,8	4,2	R	21.123.062.01-2	21.523.062.01-2	--	41.318.065.01-2	--
	3,8/4,2/4,8	4,2	NR	21.113.062.01-2	--	--	41.318.065.01-2	--
Iridium	3,8/4,2/4,8	4,2*	R	21.123.062.01-2	21.523.062.01-2	--	41.318.075.01-2	--
	3,8/4,2/4,8	4,2*	NR	21.113.062.01-2	--	--	41.318.075.01-2	--
Platinum	4,5	4,2*	R	21.123.062.01-2	21.523.062.01-2	--	41.318.075.01-2	--
	4,5	4,2*	NR	21.113.062.01-2	--	--	41.318.075.01-2	--
She	3,45	3,45	R	21.122.009.01-2	21.522.009.01-2	21.222.009.01-2	41.320.065.01-2	22.612.009.01-2
	3,45	3,45	NR	21.112.009.01-2	--	21.212.009.01-2	41.320.065.01-2	22.612.009.01-2
	3,75 / 4	4	R	21.123.024.01-2	21.523.024.01-2	21.223.024.01-2	41.320.065.01-2	22.613.024.01-2
	3,75 / 4	4	NR	21.113.024.01-2	21.513.024.01-2	21.213.024.01-2	41.320.065.01-2	22.613.024.01-2
Shi	3,3 / 3,75 / 4,2	3,5	R	21.122.040.01-2	21.522.040.01-2	21.222.040.01-2	41.317.071.01-2	22.612.040.01-2
	3,3 / 3,75 / 4,2	3,5	NR	21.112.040.01-2	21.512.040.01-2	21.212.040.01-2	41.317.071.01-2	22.612.040.01-2

*Angulación máxima 20°

Compatible con - PALTOP

MODELO	DIÁMETRO IMPLANTE	PLAT.	(R) ROTATORIO (NR) NO ROTATORIO	PILAR DINÁMICO®			TORNILLO DINÁMICO	RÉPLICA
				TILITE	POM	CROMO-COBALTO		
Advanced classic	3,75/4,2/5	Standard	R	21.122.040.01-2	21.522.040.01-2	21.222.040.01-2	41.317.073.01-2	22.612.040.01-2
	3,75/4,2/5	Standard	NR		21.512.042.01-2	21.212.042.01-2	41.317.071.01-2	22.612.040.01-2
Advanced +	3,75/4,2/5	Standard	R	21.122.040.01-2	21.522.040.01-2	21.222.040.01-2	41.317.073.01-2	22.612.040.01-2
	3,75/4,2/5	Standard	NR		21.512.042.01-2	21.212.042.01-2	41.317.071.01-2	22.612.040.01-2
Dynamic	3,75/4,2/5	Standard	R	21.122.040.01-2	21.522.040.01-2	21.222.040.01-2	41.317.073.01-2	22.612.040.01-2
	3,75/4,2/5	Standard	NR		21.512.042.01-2	21.212.042.01-2	41.317.071.01-2	22.612.040.01-2
DIVA	3,75/4,2/5	Standard	R	21.122.040.01-2	21.522.040.01-2	21.222.040.01-2	41.317.073.01-2	22.612.040.01-2
	3,75/4,2/5	Standard	NR		21.512.042.01-2	21.212.042.01-2	41.317.071.01-2	22.612.040.01-2

Compatible con - PHIBO

MODELO	DIÁMETRO IMPLANTE	PLAT.	(R) ROTATORIO (NR) NO ROTATORIO	PILAR DINÁMICO®			TORNILLO DINÁMICO	RÉPLICA
				TILITE	POM	CROMO-COBALTO		
TSA Serie 3	3,6	3,7	R	--	21.522.072.01-2	--	41.316.076.01-2	22.612.072.01-2
	3,6	3,7	NR	21.112.072.01-2	--	--	41.316.076.01-2	22.612.072.01-2
TSA Serie 4	4,2	4,7	R	--	21.523.073.01-2	--	41.318.075.01-2	22.613.073.01-2
	4,2	4,7	NR	21.113.073.01-2	--	--	41.318.075.01-2	22.613.073.01-2
TSA Serie 5	5,5	6	R	--	21.523.073.01-2	--	41.318.075.01-2	--
	5,5	6	NR	21.113.073.01-2	--	--	41.318.075.01-2	--
TSH Serie 2	3,3	3,3	R	--	--	21.222.023.01-2	41.318.065.01-2	--
TSH/BNT Serie 3	3,6	4	R	21.123.024.01-2	21.523.024.01-2	21.223.024.01-2	41.320.060.01-2	22.613.024.01-2
	3,6	4	NR	21.113.024.01-2	21.513.024.01-2	21.213.024.01-2	41.320.060.01-2	22.613.024.01-2
TSH/BNT Serie 4	4,2	4	R	21.123.024.01-2	21.523.024.01-2	21.223.024.01-2	41.320.060.01-2	22.613.024.01-2
	4,2	4	NR	21.113.024.01-2	21.513.024.01-2	21.213.024.01-2	41.320.060.01-2	22.613.024.01-2

Compatible con - PROCLINIC

MODELO	DIÁMETRO IMPLANTE	PLAT.	(R) ROTATORIO (NR) NO ROTATORIO	PILAR DINÁMICO®			TORNILLO DINÁMICO	RÉPLICA
				TILITE	POM	CROMO-COBALTO		
Cilindro Externo/ Cónico Externo	3,75/4,25//3,5/4	4,1 Standard	R	21.123.024.01-2	21.523.024.01-2	21.223.024.01-2	41.320.060.01-2	22.613.024.01-2
	3,75/4,25//3,5/4	4,1 Standard	NR	21.113.024.01-2	21.513.024.01-2	21.213.024.01-2	41.320.060.01-2	22.613.024.01-2
	5	5 Maxi	R	21.124.058.01-2	21.524.058.01-2	--	41.320.065.01-2	22.614.058.01-2
	5	5 Maxi	NR	21.114.058.01-2	21.514.058.01-2	--	41.320.065.01-2	22.614.058.01-2
Cilindro Interno/ Cónico Interno	3,3/3,75/4,25/5//3,5/4/5	3,5	R	21.122.040.01-2	21.522.040.01-2	21.222.040.01-2	41.317.071.01-2	22.612.040.01-2
	3,3/3,75/4,25/5//3,5/4/5	3,5	NR	21.112.040.01-2	21.512.040.01-2	21.212.040.01-2	41.317.071.01-2	22.612.040.01-2
SP Octa	3,3/4,1/4,8	4,8	R*	21.123.074.01-2	21.523.074.01-2	--	41.320.050.01-2	22.613.074.01-2
	3,3/4,1/4,8	4,8	NR*	21.113.074.01-2	21.513.074.01-2	--	41.320.050.01-2	22.613.074.01-2

*Es necesario un convertidor para esta compatibilidad: 42.303.074.01-2
Destornillador para el convertidor 43.601.107.01-2

Compatible con -RADHEX

MODELO	DIÁMETRO IMPLANTE	PLAT.	(R) ROTATORIO (NR) NO ROTATORIO	PILAR DINÁMICO®			TORNILLO DINÁMICO	RÉPLICA
				TILITE	POM	CROMO-COBALTO		
PHE	3,5	3,5	R	21.122.023.01-2	21.522.023.01-2	21.222.023.01-2	41.316.076.01-2	--
	3,5	3,5	NR	21.112.023.01-2	21.512.023.01-2	21.212.023.01-2	41.316.076.01-2	--
	4/4,5/5	4,1	R	21.123.024.01-2	21.523.024.01-2	21.223.024.01-2	41.320.065.01-2	22.613.024.01-2
	4/4,5/5	4,1	NR	21.113.024.01-2	21.513.024.01-2	21.213.024.01-2	41.320.065.01-2	22.613.024.01-2
PHI	3,75	3,5	R	21.122.040.01-2	21.522.040.01-2	21.222.040.01-2	41.318.075.01-2	--
	3,75	3,5	NR	21.112.040.01-2	21.512.040.01-2	21.212.040.01-2	41.318.075.01-2	--
	4,5/5	4,5	R	21.123.041.01-2	21.523.041.01-2	21.223.041.01-2	41.318.075.01-2	--
	4,5/5	4,5	NR	21.113.041.01-2	21.513.041.01-2	21.213.041.01-2	41.318.075.01-2	--

Compatible con - SEWON MEDIX

MODELO	DIÁMETRO IMPLANTE	PLAT.	(R) ROTATORIO (NR) NO ROTATORIO	PILAR DINÁMICO®			TORNILLO DINÁMICO	RÉPLICA
				TILITE	POM	CROMO-COBALTO		
IH2 SLA SYSTEM	3,5/4/4,5/5	Regular	R	--	21.523.030.01-2	21.223.030.01-2	41.320.079.01-2	--
	3,5/4/4,5/5	Regular	NR	--	21.513.030.01-2	21.213.030.01-2	41.320.079.01-2	--
IH2 RBM SYSTEM	3,5/4/4,5/5	Regular	R	--	21.523.030.01-2	21.223.030.01-2	41.320.079.01-2	--
	3,5/4/4,5/5	Regular	NR	--	21.513.030.01-2	21.213.030.01-2	41.320.079.01-2	--
IH SYSTEM	3,5/4/4,5/5	Universal	R	21.123.025.01-2	21.523.025.01-2	21.223.025.01-2	41.314.040.01-2	22.613.025.01-2

Compatible con - SGS

MODELO	DIÁMETRO IMPLANTE	PLAT.	(R) ROTATORIO (NR) NO ROTATORIO	PILAR DINÁMICO®			TORNILLO DINÁMICO	RÉPLICA
				TILITE	POM	CROMO-COBALTO		
P1	3,2/3,75/4,2/5/6	3,75	R	21.122.040.01-2	21.522.040.01-2	21.222.040.01-2	41.317.071.01-2	22.612.040.01-2
	3,2/3,75/4,2/5/6	3,75	NR	21.112.040.01-2	21.512.040.01-2	21.212.040.01-2	41.317.071.01-2	22.612.040.01-2
P7	3,2/3,75/4,2/4,5/5/6	3,75	R	21.122.040.01-2	21.522.040.01-2	21.222.040.01-2	41.317.071.01-2	22.612.040.01-2
	3,2/3,75/4,2/4,5/5/6	3,75	NR	21.112.040.01-2	21.512.040.01-2	21.212.040.01-2	41.317.071.01-2	22.612.040.01-2

Compatible con - SIGNO VINCES

MODELO	DIÁMETRO IMPLANTE	PLAT.	(R) ROTATORIO (NR) NO ROTATORIO	PILAR DINÁMICO®			TORNILLO DINÁMICO	RÉPLICA
				TILITE	POM	CROMO-COBALTO		
Duo	3,8	3,3	R	--	21.522.078.01-2	21.222.078.01-2	41.318.065.01-2	--
	3,8	3,3	NR	--	21.512.078.01-2	21.212.078.01-2	41.318.065.01-2	--
	4,6	4,1	R	21.123.024.01-2	21.523.024.01-2	21.223.024.01-2	41.320.074.01-2	(1) --
	4,6	4,1	NR	21.113.024.01-2	21.513.024.01-2	21.213.024.01-2	41.320.074.01-2	(1) --
Inttegra	3,25	3,3	R	--	21.522.078.01-2	21.222.078.01-2	41.318.065.01-2	(2) --
	3,25	3,3	NR	--	21.512.078.01-2	21.212.078.01-2	41.318.065.01-2	(2) --
	3,75/4	4,1	R	21.123.024.01-2	21.523.024.01-2	21.223.024.01-2	41.320.074.01-2	(1) --
	3,75/4	4,1	NR	21.113.024.01-2	21.513.024.01-2	21.213.024.01-2	41.320.074.01-2	(1) --
Compact	4,5	CM3,8	R	--	21.523.004.01-2	21.223.004.01-2	41.316.076.01-2	22.613.004.01-2
	4,5	CM3,8	NR	--	21.513.004.01-2	21.213.004.01-2	41.316.076.01-2	22.613.004.01-2
Duocon	3,8	CM3,8	R	--	21.523.004.01-2	21.223.004.01-2	41.316.076.01-2	22.613.004.01-2
	3,8	CM3,8	NR	--	21.513.004.01-2	21.213.004.01-2	41.316.076.01-2	22.613.004.01-2
Infra	3,3/3,8/4,6	CM	R	--	21.523.004.01-2	21.223.004.01-2	41.316.076.01-2	22.613.004.01-2
	3,3/3,8/4,6	CM	NR	--	21.513.004.01-2	21.213.004.01-2	41.316.076.01-2	22.613.004.01-2

(1) Usar tornillo 41.320.060.01-2 para réplica original

(2) Usar tornillo 41.318.044.01-2 para réplica original

Compatible con - SOUTHERN IMPLANTS

MODELO	DIÁMETRO IMPLANTE	PLAT.	(R) ROTATORIO (NR) NO ROTATORIO	PILAR DINÁMICO®			TORNILLO DINÁMICO	RÉPLICA
				TILITE	POM	CROMO-COBALTO		
Tri-Nex	3,5	3,5	R	21.122.026.01-2	21.522.026.01-2	21.222.026.01-2	41.318.075.01-2	22.612.026.01-2
	3,5	3,5	NR	21.112.026.01-2	21.512.026.01-2	21.212.026.01-2	41.318.075.01-2	22.612.026.01-2
	4,3*	4,3	R	21.123.027.01-2	21.523.027.01-2	21.223.027.01-2	41.320.082.01-2	22.613.027.01-2
	4,3*	4,3	NR	21.113.027.01-2	21.513.027.01-2	21.213.027.01-2	41.320.082.01-2	22.613.027.01-2
	3,25	3,4	R	21.122.003.01-2	21.522.003.01-2	21.222.003.01-2	41.320.065.01-2	--
Hexágono Externo	3,75/4	4,1	R	21.123.024.01-2	21.523.024.01-2	21.223.024.01-2	41.320.060.01-2	22.613.024.01-2
	3,75/4	4,1	NR	21.113.024.01-2	21.513.024.01-2	21.213.024.01-2	41.320.060.01-2	22.613.024.01-2
	4,7/5	5	R	21.124.058.01-2	21.524.058.01-2	--	41.320.047.01-2	22.614.058.01-2
	4,7/5	5	NR	21.114.058.01-2	21.514.058.01-2	--	41.320.047.01-2	22.614.058.01-2
	5,7/6	6	R	21.124.058.01-2	21.524.058.01-2	--	41.320.047.01-2	--
	5,7/6	6	NR	21.114.058.01-2	21.514.058.01-2	--	41.320.047.01-2	--
Deep Conical	3,5/4	2,95/3,1	R	--	21.523.004.01-2	21.223.004.01-2	41.316.076.01-2	22.613.004.01-2
	3,5/4	2,95/3,1	NR	--	21.513.004.01-2	21.213.004.01-2	41.316.076.01-2	22.613.004.01-2
Hexágono Interno	3,75/4,2/5	Universal	R	21.122.040.01-2	21.522.040.01-2	21.222.040.01-2	41.317.071.01-2	22.612.040.01-2
	3,75/4,2/5	Universal	NR	21.112.040.01-2	21.512.040.01-2	21.212.040.01-2	41.317.071.01-2	22.612.040.01-2
Compact Conical	4,8	4,8	R	21.123.025.01-2	21.523.025.01-2	21.223.025.01-2	41.314.040.01-2	22.613.025.01-2

*Angulación máxima 20°

Compatible con - STERI-OSS

MODELO	DIÁMETRO IMPLANTE	PLAT.	(R) ROTATORIO (NR) NO ROTATORIO	PILAR DINÁMICO®			TORNILLO DINÁMICO	RÉPLICA
				TILITE	POM	CROMO-COBALTO		
Hex-Loc	3,25	3,3	R	21.122.023.01-2	21.522.023.01-2	21.222.023.01-2	41.318.065.01-2	22.612.023.01-2
	3,25	3,3	NR	21.112.023.01-2	21.512.023.01-2	21.212.023.01-2	41.318.065.01-2	22.612.023.01-2

Compatible con - STERNGOLD

MODELO	DIÁMETRO IMPLANTE	PLAT.	(R) ROTATORIO (NR) NO ROTATORIO	PILAR DINÁMICO®			TORNILLO DINÁMICO	RÉPLICA
				TILITE	POM	CROMO-COBALTO		
STERN EX	3,75/4/5	4,1	R	21.123.024.01-2	21.523.024.01-2	21.223.024.01-2	41.320.065.01-2	22.613.024.01-2
	3,75/4/5	4,1	NR	21.113.024.01-2	21.513.024.01-2	21.213.024.01-2	41.320.065.01-2	22.613.024.01-2

Compatible con - STRAUMANN

MODELO	DIÁMETRO IMPLANTE	PLAT.	(R) ROTATORIO (NR) NO ROTATORIO	PILAR DINÁMICO®			TORNILLO DINÁMICO	RÉPLICA
				TILITE	POM	CROMO-COBALTO		
Synocta		Regular 4,8	R*	21.123.074.01-2	21.523.074.01-2	--	41.320.050.01-2	22.613.074.01-2
		Regular 4,8	NR*	21.113.074.01-2	21.513.074.01-2	--	41.320.050.01-2	22.613.074.01-2
Bone Level	3,3	NC- 3,3	R	21.122.033.01-2	21.522.033.01-2	21.222.033.01-2	41.316.078.01-2	22.612.033.01-2
	3,3	NC-3,3	NR	21.112.033.01-2	21.512.033.01-2	21.212.033.01-2	41.316.078.01-2	22.612.033.01-2
	4,1	RC-4,1	R	21.123.035.01-2	21.523.035.01-2	21.223.035.01-2	41.316.078.01-2	22.613.035.01-2
	4,1	RC-4,1	NR	21.113.035.01-2	21.513.035.01-2	21.213.035.01-2	41.316.078.01-2	22.613.035.01-2
	4,8	RC-4,8	R	21.123.035.01-2	21.523.035.01-2	21.223.035.01-2	41.316.078.01-2	22.613.035.01-2
	4,8	RC-4,8	NR	21.113.035.01-2	21.513.035.01-2	21.213.035.01-2	41.316.078.01-2	22.613.035.01-2

*Es necesario un convertidor para esta compatibilidad: 42.303.074.01-2
Destornillador para el convertidor 43.601.107.01-2

Compatible con -SYBRON IMPLANTS SOLUTIONS

MODELO	DIÁMETRO IMPLANTE	PLAT.	(R) ROTATORIO (NR) NO ROTATORIO	PILAR DINÁMICO®			TORNILLO DINÁMICO	RÉPLICA
				TILITE	POM	CROMO-COBALTO		
Endopore (Innova)	4,1	4,1	R	21.123.024.01-2	21.523.024.01-2	21.223.024.01-2	41.320.060.01-2	22.613.024.01-2
	4,1	4,1	NR	21.113.024.01-2	21.513.024.01-2	21.213.024.01-2	41.320.060.01-2	22.613.024.01-2

Compatible con - SYSTHEX

MODELO	DIÁMETRO IMPLANTE	PLAT.	(R) ROTATORIO (NR) NO ROTATORIO	PILAR DINÁMICO®			TORNILLO DINÁMICO	RÉPLICA
				TILITE	POM	CROMO-COBALTO		
Classic-ci / Estetic-ci	3,5/3,75/4	4,1	R	21.123.024.01-2	21.523.024.01-2	21.223.024.01-2	41.320.074.01-2	--
	3,5/3,75/4	4,1	NR	21.113.024.01-2	21.513.024.01-2	21.213.024.01-2	41.320.074.01-2	--
Fit-hex	3,3	3,3	R	--	21.522.078.01-2	21.222.078.01-2	41.318.044.01-2	--
Classic Traditional	5	5	R	--	21.524.079.01-2	21.224.079.01-2	41.325.054.01-2	--
	5	5	NR	--	21.514.079.01-2	--	41.325.054.01-2	--

Compatible con -TBR

MODELO	DIÁMETRO IMPLANTE	PLAT.	(R) ROTATORIO (NR) NO ROTATORIO	PILAR DINÁMICO®			TORNILLO DINÁMICO	RÉPLICA
				TILITE	POM	CROMO-COBALTO		
Hex-Conic		Narrow	R	--	21.522.023.01-2	21.222.023.01-2	41.320.060.01-2	--
		Narrow	NR	--	21.512.023.01-2	21.212.023.01-2	41.320.060.01-2	--

Compatible con -TITANIUM - FIX

MODELO	DIÁMETRO IMPLANTE	PLAT.	(R) ROTATORIO (NR) NO ROTATORIO	PILAR DINÁMICO®			TORNILLO DINÁMICO	RÉPLICA
				TILITE	POM	CROMO-COBALTO		
b-fix	3,5/4	Regular	R	--	21.523.004.01-2	21.223.004.01-2	41.316.076.01-2	22.613.004.01-2
	3,5/4	Regular	NR	--	21.513.004.01-2	21.213.004.01-2	41.316.076.01-2	22.613.004.01-2

Compatible con - TRE-OSS

MODELO	DIÁMETRO IMPLANTE	PLAT.	(R) ROTATORIO (NR) NO ROTATORIO	PILAR DINÁMICO®			TORNILLO DINÁMICO	RÉPLICA
				TILITE	POM	CROMO-COBALTO		
Simple	3,3/3,75/5	3,75 Amarillo	R	21.122.040.01-2	21.522.040.01-2	21.222.040.01-2	41.317.071.01-2	22.612.040.01-2
	3,3/3,75/5	3,75 Amarillo	NR	21.112.040.01-2	21.512.040.01-2	21.212.040.01-2	41.317.071.01-2	22.612.040.01-2

Compatible con - TRI DENTAL IMPLANTS

MODELO	DIÁMETRO IMPLANTE	PLAT.	(R) ROTATORIO (NR) NO ROTATORIO	PILAR DINÁMICO®			TORNILLO DINÁMICO	RÉPLICA
				TILITE	POM	CROMO-COBALTO		
TRI-Vent	3,75/4,1/4,7	3,5	R	21.122.040.01-2	21.522.040.01-2	21.222.040.01-2	41.317.071.01-2	22.612.040.01-2
	3,75/4,1/4,7	3,5	NR	--	21.512.042.01-2	21.212.042.01-2	41.317.071.01-2	22.612.040.01-2

Compatible con -TRINON

MODELO	DIÁMETRO IMPLANTE	PLAT.	(R) ROTATORIO (NR) NO ROTATORIO	PILAR DINÁMICO®			TORNILLO DINÁMICO	RÉPLICA
				TILITE	POM	CROMO-COBALTO		
Q2	3,5/3,75/4,5	4	R	21.123.024.01-2	21.523.024.01-2	21.223.024.01-2	41.320.060.01-2	22.613.024.01-2
	3,5/3,75/4,5	4	NR	21.113.024.01-2	21.513.024.01-2	21.213.024.01-2	41.320.060.01-2	22.613.024.01-2
QK	4	4,8	R*	21.123.074.01-2	21.523.074.01-2	--	41.320.050.01-2	22.613.074.01-2
	4	4,8	NR*	21.113.074.01-2	21.513.074.01-2	--	41.320.050.01-2	22.613.074.01-2

*Es necesario un convertidor para esta compatibilidad: 42.303.074.01-2
Destornillador para el convertidor 43.601.107.01-2

Compatible con -UFIT

MODELO	DIÁMETRO IMPLANTE	PLAT.	(R) ROTATORIO (NR) NO ROTATORIO	PILAR DINÁMICO®			TORNILLO DINÁMICO	RÉPLICA
				TILITE	POM	CROMO-COBALTO		
Gt2	3,5	Mini	NR	--	21.523.004.01-2	21.223.004.01-2	41.316.076.01-2	22.613.004.01-2
	3,5	Mini	R	--	21.513.004.01-2	21.213.004.01-2	41.316.076.01-2	22.613.004.01-2
Nt2	3,5	Mini	NR	--	21.523.004.01-2	21.223.004.01-2	41.316.076.01-2	22.613.004.01-2
	3,5	Mini	R	--	21.513.004.01-2	21.213.004.01-2	41.316.076.01-2	22.613.004.01-2

Compatible con -VULKAN IMPLANTS

MODELO	DIÁMETRO IMPLANTE	PLAT.	(R) ROTATORIO (NR) NO ROTATORIO	PILAR DINÁMICO®			TORNILLO DINÁMICO	RÉPLICA
				TILITE	POM	CROMO-COBALTO		
IN-Hex	3,3/3,75/4,2/5	3,75	R	21.122.040.01-2	21.522.040.01-2	21.222.040.01-2	41.317.071.01-2	22.612.040.01-2
	3,3/3,75/4,2/5	3,75	NR	21.112.040.01-2	21.512.040.01-2	21.212.040.01-2	41.317.071.01-2	22.612.040.01-2

Compatible con - YES IMPLANT

MODELO	DIÁMETRO IMPLANTE	PLAT.	(R) ROTATORIO (NR) NO ROTATORIO	PILAR DINÁMICO®			TORNILLO DINÁMICO	RÉPLICA
				TILITE	POM	CROMO-COBALTO		
S-SYSTEM	3,3/3,5	Narrow	R	--	21.523.030.01-2	21.223.030.01-2	41.320.079.01-2	--
	3,3/3,5	Narrow	NR	--	21.513.030.01-2	21.213.030.01-2	41.320.079.01-2	--
	4/4,5	Regular	R	--	21.523.030.01-2	21.223.030.01-2	41.320.079.01-2	--
	4/4,5	Regular	NR	--	21.513.030.01-2	21.213.030.01-2	41.320.079.01-2	--
	5/5,5	Wide	R	--	21.523.030.01-2	21.223.030.01-2	41.320.079.01-2	--
	5/5,5	Wide	NR	--	21.513.030.01-2	21.213.030.01-2	41.320.079.01-2	--

Compatible con - ZIMMER

MODELO	DIÁMETRO IMPLANTE	PLAT.	(R) ROTATORIO (NR) NO ROTATORIO	PILAR DINÁMICO®			TORNILLO DINÁMICO	RÉPLICA
				TILITE	POM	CROMO-COBALTO		
Screw-Vent	3,7/4,1	3,5	R	21.122.040.01-2	21.522.040.01-2	21.222.040.01-2	41.317.071.01-2	22.612.040.01-2
	3,4/4,1	3,5	NR	21.112.040.01-2	21.512.040.01-2	21.212.040.01-2	41.317.071.01-2	22.612.040.01-2
	3,4/4,1	3,5	NR (ZIO)	--	21.512.042.01-2	21.212.042.01-2	41.317.071.01-2	22.612.040.01-2
	4,7	4,5	R	21.123.041.01-2	21.523.041.01-2	21.223.041.01-2	41.317.071.01-2	22.613.041.01-2
	4,7	4,5	NR	21.113.041.01-2	21.513.041.01-2	21.213.041.01-2	41.317.071.01-2	22.613.041.01-2
	4,7	4,5	NR (ZIO)	--	21.513.043.01-2	21.213.043.01-2	41.317.071.01-2	22.613.041.01-2
Swiss-Plus	3,7/4,1/4,8	4,8	R*	21.123.074.01-2	21.523.074.01-2	--	41.320.050.01-2	22.613.074.01-2
	3,7/4,1/4,8	4,8	NR*	21.113.074.01-2	21.513.074.01-2	--	41.320.050.01-2	22.613.074.01-2

*Es necesario un convertidor para esta compatibilidad: 42.303.074.01-2
Destornillador para el convertidor 43.601.107.01-2

GARANTÍA TALLADIUM

TÉRMINOS Y CONDICIONES

Estos términos y condiciones de garantía ("TyC") cubren toda la gama de productos de Talladium ("Productos"), fabricados por Talladium España S.L. y distribuidos por Geoda Medical, S.L. y otros distribuidores oficiales.

La garantía descrita en estos TyC es exclusivamente en beneficio del clínico ("Clínico") y del prótesis dental ("Técnico") y no para beneficio de terceras personas o instituciones, incluidos los pacientes.

PERÍODO DE GARANTÍA

Talladium España S.L. ofrece una garantía de por vida en toda su gama de productos desde la fecha de comercialización.

ÁMBITO DE LA GARANTÍA

Sujeto a lo establecido en las limitaciones y excepciones descritas en estos TyC, Talladium España S.L. ofrecerá los siguientes beneficios:

CALIDAD: Si el Producto presenta defectos en los materiales o en la fabricación, Talladium España S.L. repondrá el Producto sin coste adicional.

SEGURIDAD: Si por un fallo en el sistema del Pilar Dinámico®, habiendo cumplido con todas las indicaciones del producto, se tuviera que confeccionar de nuevo la prótesis, Talladium España S.L. repondrá los pilares y tornillos necesarios para rehacer la prótesis, así como los costes derivados de la fabricación de la misma.

Si en caso de haber utilizado nuestros productos y haber cumplido con todas las indicaciones de uso producto, los implantes sufren cualquier daño, TALLADIUM ESPAÑA S.L. se hará cargo el costo de los implantes. Esta cobertura sólo será válida durante los primeros 6 meses después de la colocación de la prótesis realizada con nuestros productos.

REQUISITOS Y PROCEDIMIENTO DE RECLAMACIÓN

Para recibir las ventajas indicadas en estos ("TyC"), el clínico debe cumplir los siguientes requisitos:

- La reclamación deberá ser notificada a TALLADIUM ESPAÑA S.L. en el periodo de (30) días desde la fecha en que se detectó el defecto reclamado.
- El clínico o técnico debe comunicar con el departamento de atención al cliente por teléfono o por correo electrónico para hacer la reclamación.
- Se completará un formulario de reclamación junto con un documento o informe que justifique el producto defectuoso. El producto defectuoso, se enviará a las oficinas de TALLADIUM ESPAÑA S.L. dentro del plazo previamente indicado.
- Los clínicos o técnicos que presenten una reclamación de acuerdo con estos ("TyC") deben estar al día de los pagos a TALLADIUM ESPAÑA S.L. o a cualquiera de sus filiales en el momento en que se presenta el formulario de reclamación.
- Todos los procedimientos de uso de nuestros Productos deben realizarse de acuerdo con las instrucciones de TALLADIUM ESPAÑA S.L. y con las prácticas de odontología comúnmente aceptadas.
- Los gastos derivados de este procedimiento serán asumidos por el cliente. Los costes de devolución serán asumidos por TALLADIUM ESPAÑA S.L. En todos los casos que estén cubiertos por estos ("TyC").

El coste de envío por devolución será asumido por Talladium España S.L. en todos los casos cubiertos por estos ("TyC").

LIMITACIONES GENERALES DE ESTA GARANTÍA

A excepción de la garantía descrita en estos TyC, ni Talladium España S.L., ni sus representantes, ni terceras partes fabricantes o distribuidoras de los Productos, hacen representación u ofrecen garantía, convenio u otro compromiso expreso o implícito, oral o escrito, respecto a los Productos (sin limitación) incluyendo garantías implicadas en la comercialización, durabilidad o idoneidad para usos o propósitos particulares.

Adicionalmente y en la máxima extensión permitida por la ley correspondiente, Talladium España S.L. rechaza (en nombre de sí misma, de sus representantes y de terceras partes fabricantes o distribuidoras de los Productos) cualquier responsabilidad respecto al daño ocasionado directo, indirecto resultante o consecuencia del diseño, composición de la prótesis dental en la que se encuentran integrados los Productos.

EXCLUSIONES DE LA GARANTÍA

Talladium España S.L. limita esta garantía a:

- Los pilares una vez transformados formando parte de la prótesis dental. No así a los tornillos utilizados en el anclaje de las mismas.
- Los problemas derivados del uso de los tornillos de laboratorio para la fijación final de la prótesis. Talladium España S.L. dispone de tornillos clínicos para cumplir esa función.
- Los tornillos clínicos que lleven más de 1 año en boca, entendiéndose que el paciente tiene que realizar revisiones anuales con el consiguiente cambio de tornillos.
- El fallo se debe al desgaste y uso normal.

MODIFICACIÓN O SUSPENSIÓN DE LA GARANTÍA

Talladium España S.L. se reserva el derecho a modificar o retirar estos TyC en cualquier momento y sin previo aviso. Cualquier modificación o suspensión no afectará al producto ya instalados en pacientes.

Ed.2017-01



AV. BLONDEL, 54 3º · 25002 · LLEIDA (SPAIN)
TEL. +34 973 289 580
spain@dynamicabutment.com
www.dynamicabutment.es



Consulte nuestros catálogos *SOLUCIONES CAD-CAM EXTRAORAL*
Y SOLUCIONES CAD-CAM INTRAORAL

Descárgelos en nuestra web: www.dynamicabutment.es o solicítelo por correo electrónico:
spain@dynamicabutment.com



AV. BLONDEL, 54 3º · 25002 · LLEIDA (SPAIN)

TEL. +34 973 289 580

spain@dynamicabutment.com

www.dynamicabutment.es

Dynamic Abutment® Solutions es la marca comercial del fabricante Talladium España S.L